

KUPPERSBERG

Встраиваемая техника

COLLECTION 2013

KUPPERSBERG

COLLECTION 2013

Название «KUPPERSBERG» состоит из двух частей: «Kuppe» и «Berg», что в переводе с немецкого означает «вершина горы». Таким образом, уже в самом имени бренда мы прямо провозглашаем нашу главную цель — покорение всё новых вершин в создании высокотехнологичной дизайнерской бытовой техники.

На сегодняшний день ассортимент встраиваемой кухонной техники марки KUPPERSBERG является одним из наиболее широких на рынке: перед нашими покупателями открывается выбор из более чем 150 моделей бытовой техники различной конструкции и дизайна, начиная от бюджетных вариантов и заканчивая истинными произведениями искусства. Лучшие дизайнеры и технологи KUPPERSBERG ежегодно создают по 2-3 новых модели в каждом продуктовом ряду, а также уникальные образцы техники, изготовленные по индивидуальным заказам клиентов.

Продукты KUPPERSBERG — это немецкая функциональность и высококлассный дизайн в сочетании с комфортом и практичностью.

KUPPERSBERG — качество в деталях!







СОДЕРЖАНИЕ

6 | ДУХОВЫЕ ШКАФЫ

- 9 Электрические духовые шкафы
- 32 Микроволновые печи
- 33 Паровые печи

42 | ВАРОЧНЫЕ ПОВЕРХНОСТИ

- 45 Индукционные варочные поверхности
- 46 Электрические варочные поверхности
- 56 Газовые варочные поверхности
- 70 Варочные поверхности на 45 см
- 72 Варочные поверхности «Домино»

86 | КУХОННЫЕ ВЫТЯЖКИ

- 89 Островные кухонные вытяжки
- 90 Настенные кухонные вытяжки
- 106 Встраиваемые кухонные вытяжки

118 | ПОСУДОМОЕЧНЫЕ И СТИРАЛЬНЫЕ МАШИНЫ

- 123 Посудомоечные машины
- 125 Стиральные машины

128 | КУХОННЫЕ МОЙКИ И СМЕСИТЕЛИ

- 130 Гранитные мойки
- 144 Мойки из нержавеющей стали
- 149 Кухонные смесители





ДУХОВЫЕ ШКАФЫ

Абсолютная надежность, эргономичное управление, функциональность и широкие возможности в области создания настоящих кулинарных шедевров, изысканность и эстетика, а также максимальная безопасность - все это духовые шкафы Kuppertsberg.

Разработанные с учетом последних современных технологий, они способны превратить стандартный процесс приготовления пищи в увлекательное путешествие в мир вкуса и настоящего домашнего уюта.

Мультифункциональные духовые шкафы могут поразить ваших родных и близких огромным разнообразием блюд, но при этом существенно сэкономят время, проведенное на кухне – например, за счет функции программирования режимов приготовления. А с помощью микроволновых и паровых печей Kuppertsberg на вашем столе всегда будут диетические, полезные блюда, в которых максимально сохранены полезные свойства продуктов.

Встроенная система очистки позволит без труда сохранять чистоту и порядок на вашей кухне.

На ваш выбор – широкий ассортимент моделей духовых шкафов Kuppertsberg. Их безупречный дизайн, без сомнения, станет отличным украшением интерьера вашей кухни.

ДУХОВЫЕ ШКАФЫ



Ширина духового шкафа в сантиметрах



Класс энергопотребления A



Мультифункциональный духовой шкаф имеет расширенные возможности приготовления Ваших блюд



Сенсорная панель управления. Легкое и простое управление духовым шкафом с помощью прикосновений



Жидкокристаллический дисплей



Цифровой таймер. Программирование режимов приготовления



Аналоговый таймер



Эмаль легкой очистки Crystal Clean



Комбинация эмали легкой очистки Crystal Clean и каталитической панели



Цветной жидкокристаллический дисплей

МИКРОВОЛНОВЫЕ ПЕЧИ ПАРОВЫЕ ПЕЧИ



Ширина печи в сантиметрах



Полностью электронное сенсорное управление. Достаточно легкого прикосновения для управления печью



Приготовление на пару при 40-100 C. При приготовлении пищи на пару блюда получаются вкусными и полезными



Автоматическое размораживание. Выбрав вес и вид продукта, микроволновая печь бережно и без труда автоматически разморозит Вашу пищу



Размораживание пищи с помощью ручного управления



Блокировка панели управления печи от случайного включения



Функция гриль. Функция удобна для приготовления блюд с поджаристой корочкой.



Цифровой таймер. Позволяет запрограммировать время работы печи от 0 до 90 минут.



Функция памяти для 3 режимов приготовления



Внутренняя поверхность из нержавеющей стали

ДУХОВЫЕ ШКАФЫ ЭЛЕКТРИЧЕСКИЕ



OZ 969 WH

Цвет: белый / ручка дверцы и рамка из алюминия



OZ 969 BL-AL

Цвет: черный / ручка дверцы и рамка из алюминия

- 10 основных режимов приготовления
- 18 специальных программ
- Функция программирования «Мои режимы»
- Полностью электронное сенсорное управление с цветным TFT-дисплеем
- Многофункциональный таймер
- Макси-гриль
- Турбо режим
- Электронное регулирование температуры
- Легкоочищающаяся эмаль Crystal Clean
- Внешнее покрытие с защитой от отпечатков пальцев
- Хромированные направляющие для противней
- Съемная дверца духового шкафа с тройным стеклом
- Съемное внутреннее стекло
- Полностью стеклянный фасад
- Объем духового шкафа 59 л

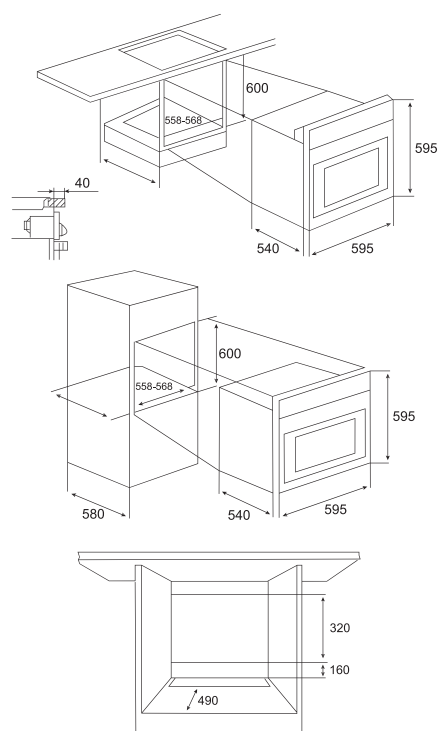
Принадлежности:

- Стандартный противень
- Глубокий противень
- Решетка для гриля
- 2-х уровневые телескопические направляющие

Размеры и подключение:

- Мощность подключения, кВт: 3,25
- Размеры духового шкафа (ВхШхГ), мм: 595x595x540

ТЕХНИЧЕСКИЕ ХАРАКТЕРИСТИКИ см. на стр. 35



ДУХОВЫЕ ШКАФЫ ЭЛЕКТРИЧЕСКИЕ



OZ 969 BL

Цвет: черный / ручка дверцы и
рамка из анодированного алюминия

- 10 основных режимов приготовления
- 18 специальных программ
- Функция программирования «Мои режимы»
- Полностью электронное сенсорное управление с цветным TFT-дисплеем
- Многофункциональный таймер
- Макси-гриль
- Турбо режим
- Электронное регулирование температуры
- Легкоочищающаяся эмаль Crystal Clean
- Внешнее покрытие с защитой от отпечатков пальцев
- Хромированные направляющие для противней
- Полностью стеклянный фасад
- Съемная дверца духового шкафа с тройным стеклом
- Съемное внутреннее стекло
- Полностью стеклянный фасад
- Объем духового шкафа 59 л

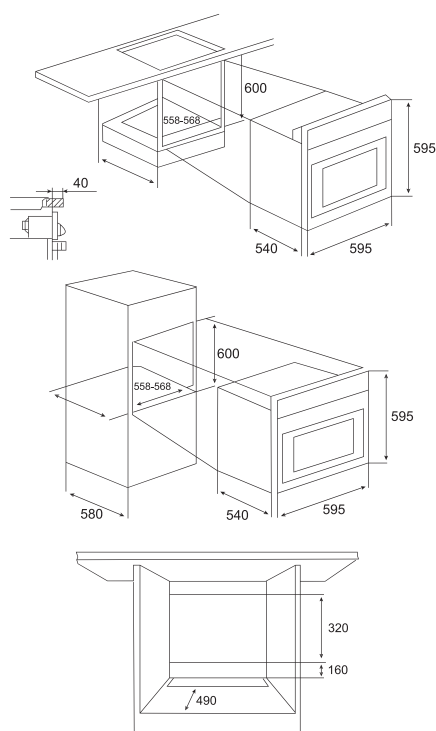
Принадлежности:

- Стандартный противень
- Глубокий противень
- Решетка для гриля
- 2-х уровневые телескопические направляющие

Размеры и подключение:

- Мощность подключения, кВт: 3,25
- Класс энергосбережения А
- Размеры духового шкафа (ВxШxГ), мм: 595x595x540

ТЕХНИЧЕСКИЕ ХАРАКТЕРИСТИКИ см. на стр. 35





KUPPERSBERG

ДУХОВЫЕ ШКАФЫ ЭЛЕКТРИЧЕСКИЕ



SB 663 W

Цвет: белый

- 9 режимов приготовления
- Сенсорный программатор
- Цифровой дисплей
- Утапливаемые переключатели
- Мультифункциональный таймер
- Макси-гриль
- Турбо режим
- Каталитическая система очистки
- Легкоочищающаяся эмаль Easy Clean
- Хромированные направляющие для противней
- Полностью стеклянный фасад
- Съемная дверца духового шкафа с двойным стеклом
- Съемное внутреннее стекло
- Объем духового шкафа: 56 л

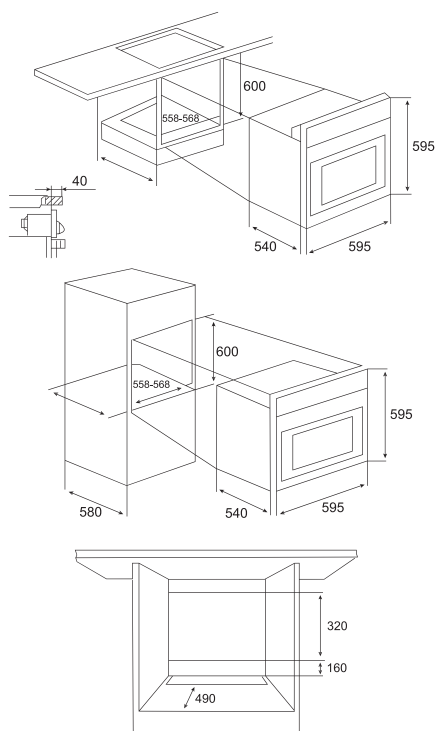
Принадлежности:

- Стандартный противень
- Глубокий противень
- Решетка для гриля
- 2-х уровневые телескопические направляющие

Размеры и подключение:

- Мощность подключения: 2,95 кВт
- Размеры духового шкафа (ВхШхГ), мм: 595x595x540

ТЕХНИЧЕСКИЕ ХАРАКТЕРИСТИКИ см. на стр. 35





KUPPERSBERG

ДУХОВЫЕ ШКАФЫ ЭЛЕКТРИЧЕСКИЕ



NO 663 F

Цвет: зеркальный

- 9 режимов приготовления
- Сенсорный программатор
- Цифровой дисплей
- Утапливаемые переключатели
- Мультифункциональный таймер
- Макси-гриль
- Турбо режим
- Каталитическая система очистки
- Легкоочищающаяся эмаль Easy Clean
- Хромированные направляющие для противней
- Полностью стеклянный фасад
- Съемная дверца духового шкафа с двойным стеклом
- Съемное внутреннее стекло
- Объем духового шкафа: 56 л

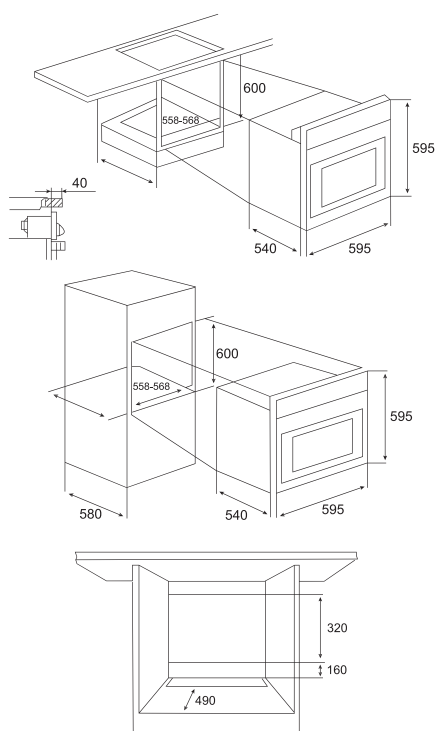
Принадлежности:

- Стандартный противень
- Глубокий противень
- Решетка для гриля
- 2-х уровневые телескопические направляющие

Размеры и подключение:

- Мощность подключения: 2,95 кВт
- Размеры духового шкафа (ВхШхГ), мм: 595x595x540

ТЕХНИЧЕСКИЕ ХАРАКТЕРИСТИКИ см. на стр. 35



ДУХОВЫЕ ШКАФЫ ЭЛЕКТРИЧЕСКИЕ



SB 663 / SB 657

Цвет: нержавеющая сталь

- 9/5 режимов приготовления
- Сенсорный программатор
- Цифровой дисплей
- Утапливаемые переключатели
- Мультифункциональный таймер
- Макси-гриль
- Турбо режим
- Каталитическая система очистки
- Легкоочищающаяся эмаль Easy Clean
- Хромированные направляющие для противней
- Съемная дверца духового шкафа с двойным стеклом
- Съемное внутреннее стекло
- Объем духового шкафа: 56 л

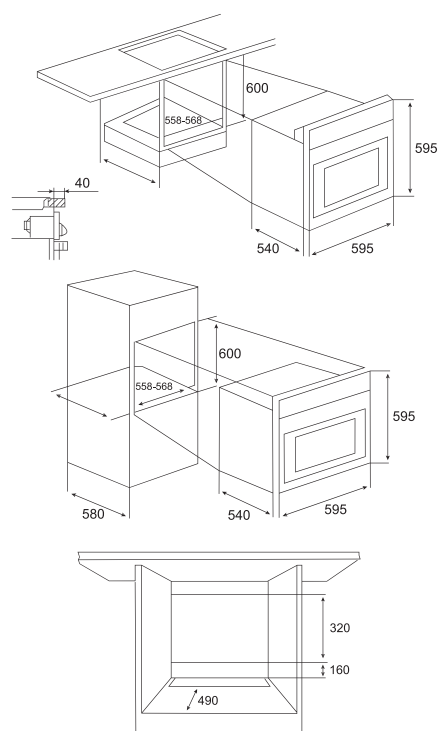
Принадлежности:

- Стандартный противень
- Глубокий противень
- Решетка для гриля
- 2/1 уровневые телескопические направляющие

Размеры и подключение:

- Мощность подключения: 2,95 кВт
- Размеры духового шкафа (ВxШxГ), мм: 595x595x540

ТЕХНИЧЕСКИЕ ХАРАКТЕРИСТИКИ см. на стр. 36



ДУХОВЫЕ ШКАФЫ ЭЛЕКТРИЧЕСКИЕ



HA 663 T / HA 657 T

Цвет: нержавеющая сталь

- 9/5 режимов приготовления
- Сенсорный программатор
- Цифровой дисплей
- Утапливаемые переключатели
- Мультифункциональный таймер
- Макси-гриль
- Турбо режим
- Каталитическая система очистки
- Легкоочищающаяся эмаль Easy Clean
- Хромированные направляющие для противней
- Съемная дверца духового шкафа с двойным стеклом
- Объем духового шкафа: 56 л

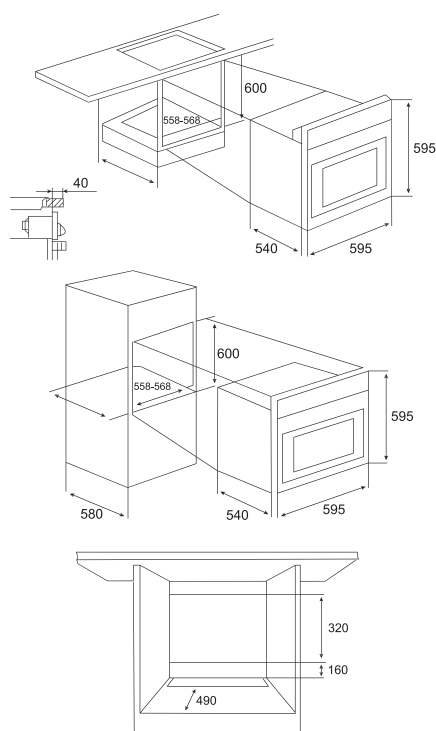
Принадлежности:

- Стандартный противень
- Глубокий противень
- Решетка для гриля
- 2/1 уровневые телескопические направляющие

Размеры и подключение:

- Мощность подключения: 2,95 кВт
- Размеры духового шкафа (ВхШхГ), мм: 595x595x540

ТЕХНИЧЕСКИЕ ХАРАКТЕРИСТИКИ см. на стр. 36



ДУХОВЫЕ ШКАФЫ ЭЛЕКТРИЧЕСКИЕ



NO 663 B / NO 657 B

Цвет: черный

- 9/5 режимов приготовления
- Сенсорный программатор
- Цифровой дисплей
- Утапливаемые переключатели
- Мультифункциональный таймер
- Макси-гриль
- Турбо режим
- Каталитическая система очистки
- Легкоочищающаяся эмаль Easy Clean
- Хромированные направляющие для противней
- Полностью стеклянный фасад
- Съемная дверца духового шкафа с двойным стеклом
- Съемное внутреннее стекло
- Объем духового шкафа: 56 л

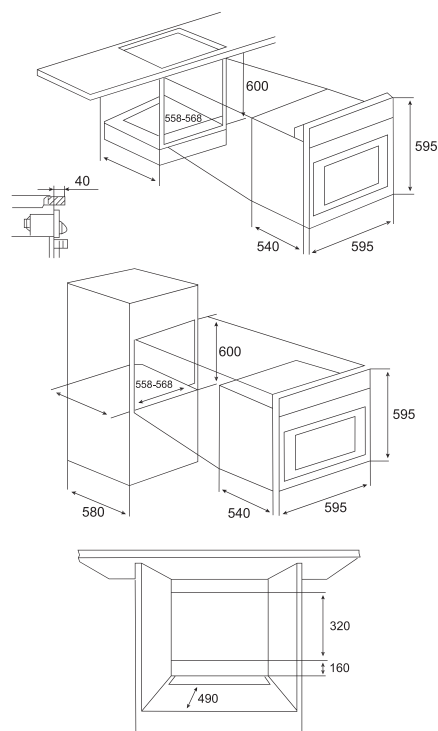
Принадлежности:

- Стандартный противень
- Глубокий противень
- Решетка для гриля
- 2/1 уровневые телескопические направляющие

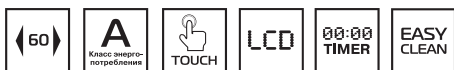
Размеры и подключение:

- Мощность подключения: 2,95 кВт
- Размеры духового шкафа (ВхШхГ), мм: 595x595x540

ТЕХНИЧЕСКИЕ ХАРАКТЕРИСТИКИ см. на стр. 36-37



ДУХОВЫЕ ШКАФЫ ЭЛЕКТРИЧЕСКИЕ



HO 657 VX

Цвет: черный / ручка нержавеющая сталь

- 5 режимов приготовления
- Сенсорный программатор
- Цифровой дисплей
- Утапливаемые переключатели
- Мультифункциональный таймер
- Каталитическая система очистки
- Легкоочищающаяся эмаль Easy Clean
- Хромированные направляющие для противней
- Полностью стеклянный фасад
- Съемная дверца духового шкафа с двойным стеклом
- Съемное внутреннее стекло
- Объем духового шкафа: 56 л

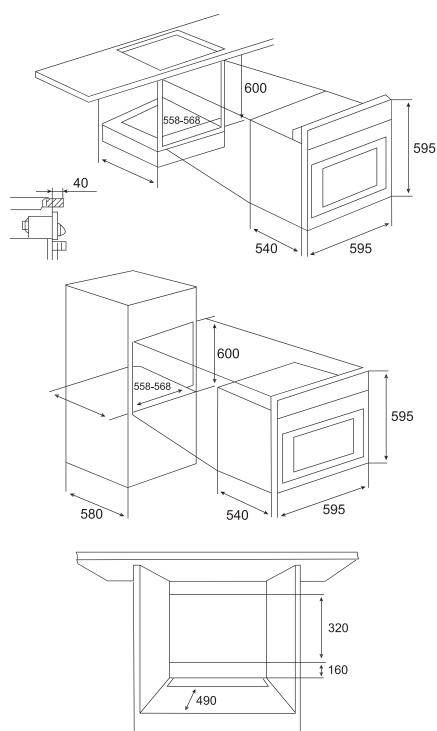
Принадлежности:

- Стандартный противень
- Глубокий противень
- Решетка для гриля
- 1 уровневые телескопические направляющие

Размеры и подключение:

- Мощность подключения: 2,95 кВт
- Размеры духового шкафа (ВхШхГ), мм: 595х595х540

ТЕХНИЧЕСКИЕ ХАРАКТЕРИСТИКИ см. на стр. 37



ДУХОВЫЕ ШКАФЫ ЭЛЕКТРИЧЕСКИЕ



NO 663 T / NO 657 T

Цвет: нержавеющая сталь

- 9/5 режимов приготовления
- Сенсорный программатор
- Цифровой дисплей
- Утапливаемые переключатели
- Мультифункциональный таймер
- Макси-гриль
- Турбо режим
- Каталитическая система очистки
- Легкоочищающаяся эмаль Easy Clean
- Хромированные направляющие для противней
- Съемная дверца духового шкафа с двойным стеклом
- Съемное внутреннее стекло
- Объем духового шкафа: 56 л

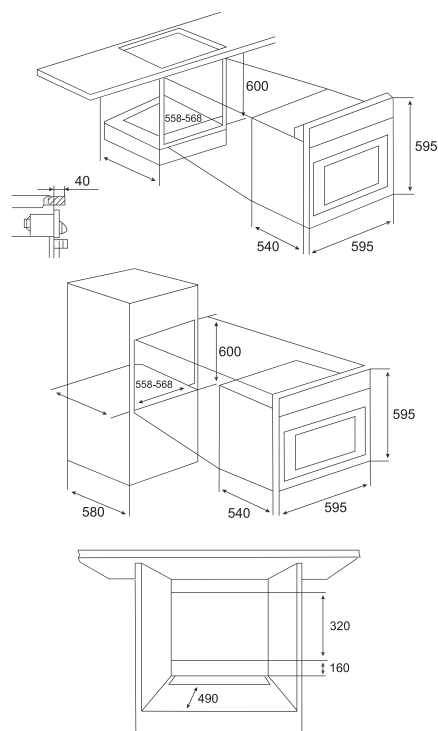
Принадлежности:

- Стандартный противень
- Глубокий противень
- Решетка для гриля
- 2/1 уровневые телескопические направляющие

Размеры и подключение:

- Мощность подключения: 2,95 кВт
- Размеры духового шкафа (ВxШxГ), мм: 595x595x540

ТЕХНИЧЕСКИЕ ХАРАКТЕРИСТИКИ см. на стр. 37



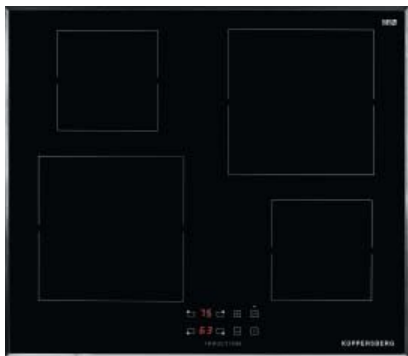
KUPPERSBERG РЕКОМЕНДУЕТ: HI-TECH



F 617 BL

Цвет: черное стекло / короб черная эмаль

Всем ценителям стиля hi-tech представляем идеальное «трио» от Kuppersberg - духовой шкаф **OZ 969 BL-AL** с цветным TFT-дисплеем, индукционную варочную поверхность **FA6IS04** и настенную вытяжку **F 617 BL** с черным стеклом. Вы будете приятно удивлены строгой изысканностью стиля hi-tech и современными технологиями, которые заключает в себе этот идеально подобранный комплект.



FA6IS04

Цвет: черный / рамка нержавеющей сталь



OZ 969 BL- AL

Цвет: черный / ручка дверцы и рамка из алюминия

KUPPERSBERG РЕКОМЕНДУЕТ: HI-TECH



F 651 W

Цвет: белый / короб нержавеющая сталь



FQ6TG W

Цвет: белый / стекло FACET



SB 663 W

Цвет: белый

Ослепительный блеск белоснежных поверхностей в сочетании с возможностями передовых технологий – воплотила в себе данная коллекция техники Kuppertsberg: multifunctional духовой шкаф **SB 663 W**, газовая варочная поверхность **FQ6TG W** из закаленного стекла и уникальная дизайнерская вытяжка **F 651 W**. Предложенный комплект придаст вашей кухне легкость и свежесть, а так же будет полностью соответствовать тенденциям моды и стиля.

ДУХОВЫЕ ШКАФЫ ЭЛЕКТРИЧЕСКИЕ



RC 699 C Bronze

Цвет: бежевый / фурнитура цвета бронзы



RC 699 ANT Bronze

Цвет: антрацит / фурнитура цвета бронзы



RC 699 BOR Bronze

Цвет: бордовый / фурнитура цвета бронзы

- 9 режимов приготовления
- Поворотные переключатели
- Аналоговый таймер
- Макси-гриль
- Турбо режим
- Каталитическая система очистки
- Легкоочищающаяся эмаль Easy Clean
- Хромированные направляющие для противней
- Съемная дверца духового шкафа с двойным стеклом
- Съемное внутреннее стекло
- Объем духового шкафа 56л

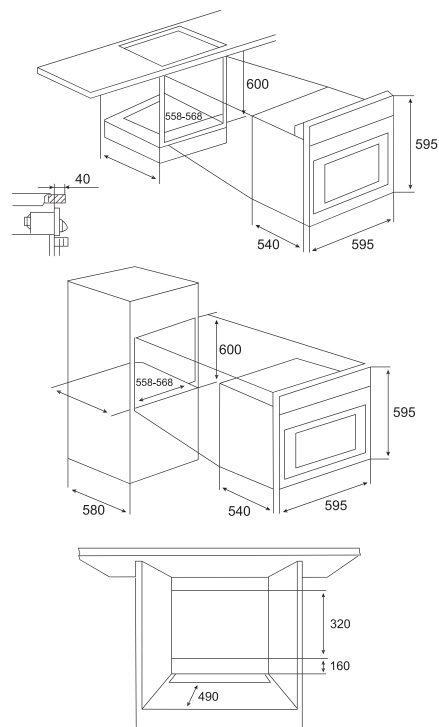
Принадлежности:

- Стандартный противень
- Глубокий противень
- Решетка для гриля
- 2-х уровневые телескопические направляющие

Размеры и подключение:

- Мощность подключения: 2,95 кВт
- Размеры духового шкафа (ВхШхГ), мм: 595x595x540

ТЕХНИЧЕСКИЕ ХАРАКТЕРИСТИКИ см. на стр. 37-38



ДУХОВЫЕ ШКАФЫ ЭЛЕКТРИЧЕСКИЕ



RC 699 C Gold

Цвет: бежевый / фурнитура цвета золота



RC 699 ANT Gold

Цвет: антрацит / фурнитура цвета золота



RC 699 BOR Gold

Цвет: бордовый / фурнитура цвета золота

- 9 режимов приготовления
- Поворотные переключатели
- Аналоговый таймер
- Макси-гриль
- Турбо режим
- Каталитическая система очистки
- Легкоочищающаяся эмаль Easy Clean
- Хромированные направляющие для противней
- Съемная дверца духового шкафа с двойным стеклом
- Съемное внутреннее стекло
- Объем духового шкафа 56л

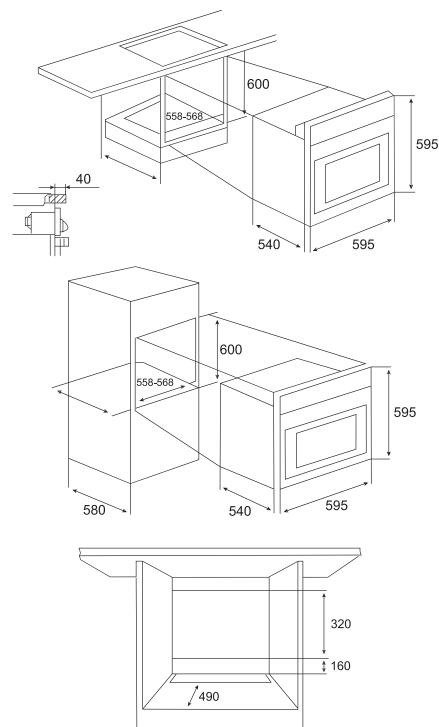
Принадлежности:

- Стандартный противень
- Глубокий противень
- Решетка для гриля
- 2-х уровневые телескопические направляющие

Размеры и подключение:

- Мощность подключения: 2,95 кВт
- Размеры духового шкафа (ВхШхГ), мм: 595x595x540

ТЕХНИЧЕСКИЕ ХАРАКТЕРИСТИКИ см. на стр. 38





KUPPERSBERG

ДУХОВЫЕ ШКАФЫ ЭЛЕКТРИЧЕСКИЕ



RC 699 ANX

Цвет: антрацит / фурнитура цвета серебра

- 9 режимов приготовления
- Поворотные переключатели
- Аналоговый таймер
- Макси-гриль
- Турбо режим
- Каталитическая система очистки
- Легкоочищающаяся эмаль Easy Clean
- Хромированные направляющие для противней
- Съемная дверца духового шкафа с двойным стеклом
- Съемное внутреннее стекло
- Объем духового шкафа 56л

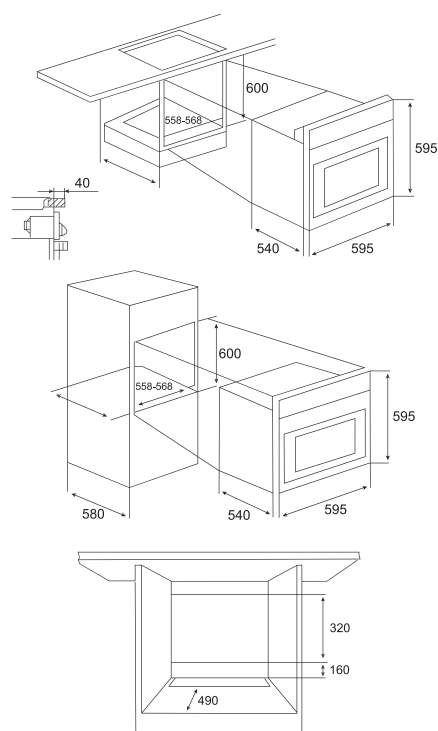
Принадлежности:

- Стандартный противень
- Глубокий противень
- Решетка для гриля
- 2-х уровневые телескопические направляющие

Размеры и подключение:

- Мощность подключения: 2,95 кВт
- Размеры духового шкафа (ВхШхГ), мм: 595x595x540

ТЕХНИЧЕСКИЕ ХАРАКТЕРИСТИКИ см. на стр. 39



ДУХОВЫЕ ШКАФЫ ЭЛЕКТРИЧЕСКИЕ



SR 663 B

Цвет: антрацит / ручка дверцы и переключатели цвета бронзы



SR 663 C Bronze

Цвет: бежевый / ручка дверцы и переключатели цвета бронзы



SR 663 W

Цвет: белый жемчуг / ручка дверцы и переключатели цвета бронзы

- 9 режимов
- Поворотные переключатели
- Аналоговый таймер
- Макси-гриль
- Турбо режим
- Каталитическая система очистки
- Легкоочищающаяся эмаль Easy Clean
- Хромированные направляющие для противней
- Съемная дверца духового шкафа с двойным стеклом
- Съемное внутреннее стекло
- Объем духового шкафа: 56 л

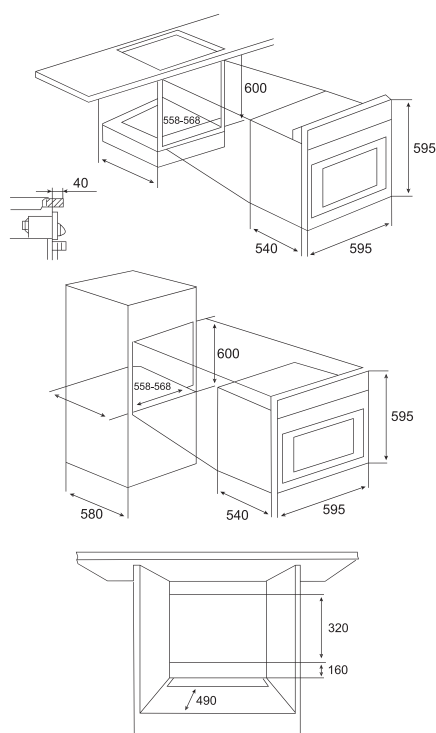
Принадлежности:

- Стандартный противень
- Глубокий противень
- Решетка для гриля
- 2-х уровневые телескопические направляющие

Размеры и подключение:

- Мощность подключения: 2,95 кВт
- Размеры духового шкафа (ВхШхГ), мм: 595x595x540

ТЕХНИЧЕСКИЕ ХАРАКТЕРИСТИКИ см. на стр. 39



ДУХОВЫЕ ШКАФЫ ЭЛЕКТРИЧЕСКИЕ



SR 663 C Gold

Цвет: бежевый / ручка дверцы и переключатели цвета золота

- 9 режимов
- Поворотные переключатели
- Аналоговый таймер
- Макси-гриль
- Турбо режим
- Каталитическая система очистки
- Легкоочищающаяся эмаль Easy Clean
- Хромированные направляющие для противней
- Съемная дверца духового шкафа с двойным стеклом
- Съемное внутреннее стекло
- Объем духового шкафа: 56 л

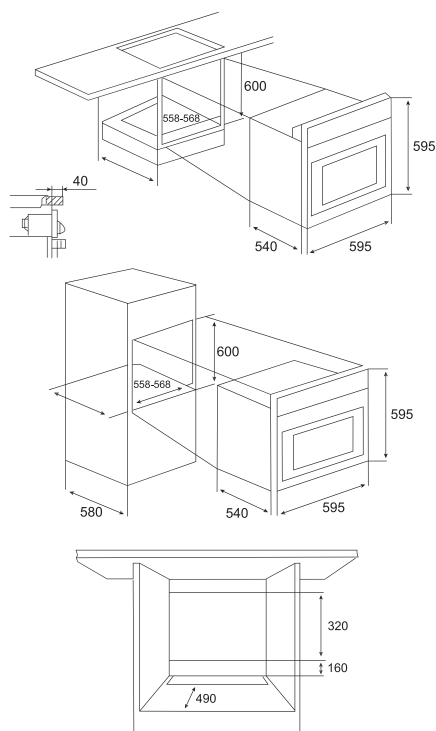
Принадлежности:

- Стандартный противень
- Глубокий противень
- Решетка для гриля
- 2-х уровневые телескопические направляющие

Размеры и подключение:

- Мощность подключения: 2,95 кВт
- Размеры духового шкафа (ВхШхГ), мм: 595x595x540

ТЕХНИЧЕСКИЕ ХАРАКТЕРИСТИКИ см. на стр. 39







KUPPERSBERG

KUPPERSBERG РЕКОМЕНДУЕТ: CLASSIC



T 939 ANT

Цвет: антрацит / отделка цвета бронзы



FV6TGRZ ANT

Цвет: антрацит / поворотные переключатели цвета бронзы



RC 699 ANT Bronze

Цвет: антрацит / фурнитура цвета бронзы

Традиционный классический стиль – это выбор людей с изысканным вкусом, во всем стремящихся к совершенству. Специально для них инженеры и дизайнеры Kuppertsberg создали коллекцию кухонной техники в стиле колониальная классика: духовой шкаф **RC 699 ANT Bronze**, варочная поверхность **FV6TGRZ ANT** и настенная вытяжка **T 939 ANT**, которые представляют собой идеальное сочетание классических форм и функциональности. Бронзовая фурнитура связывает воедино всю коллекцию.

Отличным дополнением станут микроволновая печь **RMW 969 ANT** и паровая печь **RS 969 ANT**.

На выбор доступны сдержанный бежевый, бархатистый антрацит и роскошный бордо.

KUPPERSBERG РЕКОМЕНДУЕТ: CLASSIC



ONDA 60 BB 4PB

Цвет: белый жемчуг / отделка цвета бронзы



FQ663 W

Цвет: белый жемчуг / поворотные переключатели цвета бронзы



SR 663 W

Цвет: белый жемчуг / ручка дверцы и переключатели цвета бронзы

В безупречный стиль востребованной во все времена классики гармонично вписываются лаконичные формы коллекции техники Kuppersberg в испанском стиле. В нее входят электрический духовой шкаф **SR 663 W**, газовая варочная поверхность **FQ663 W**, а также вытяжка **ONDA 60 BB 4PB** с бронзовой окантовкой.

Техника представлена в элегантном цвете белый жемчуг, также доступен бежевый цвет и антрацит.

МИКРОВОЛНОВЫЕ ПЕЧИ



RMW 969 C

Цвет: бежевый / фурнитура цвета бронзы



RMW 969 ANT

Цвет: антрацит / фурнитура цвета бронзы



RMW 969 BOR

Цвет: бордовый / фурнитура цвета бронзы

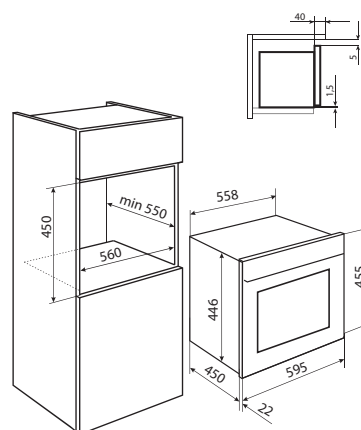
- Микроволновая печь
- Полностью электронное сенсорное управление
- 12 основных режимов приготовления
- Функция памяти для 3 режимов
- 6 уровней мощности
- Функция гриль
- Функция автоматического размораживания
- Функция ручного размораживания
- Многофункциональный таймер 0-90 мин
- Часы
- Внутренняя поверхность из нержавеющей стали
- Диаметр поворотного стола, см: 32
- Безопасная дверца с трехслойным остеклением
- Блокировка от детей
- Галогенное освещение
- Объем микроволновой печи: 32 л

Принадлежности:

- Решетка для гриля
- Поворотный стол

Размеры и подключение:

- Мощность подключения: 3,3 кВт
- Размеры микроволновой печи (ВхШхГ), мм: 455x595x472



ПАРОВЫЕ ПЕЧИ



RS 969 C

Цвет: бежевый / фурнитура цвета бронзы



RS 969 ANT

Цвет: антрацит / фурнитура цвета бронзы



RS 969 BOR

Цвет: бордовый / фурнитура цвета бронзы

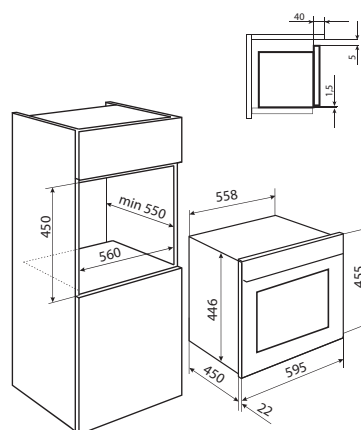
- Паровая печь
- Полностью электронное сенсорное управление
- 12 основных режимов приготовления
- Функция памяти для 3 режимов
- 4 уровня приготовления
- Температурный диапазон 40-100 °C
- Функция ручного размораживания
- Многофункциональный таймер 0-90 мин
- Часы
- Внутренняя поверхность из нержавеющей стали
- Безопасная дверца с двойным остеклением
- Блокировка от детей
- Галогенное освещение
- Объем паровой печи: 32 л

Принадлежности:

- Стандартный противень
- Глубокий противень

Размеры и подключение:

- Мощность подключения: 3,3 кВт
- Размеры паровой печи (ВхШхГ), мм: 455x595x472



Духовые шкафы с 5 режимами приготовления:



Гриль. Режим удобен для приготовления блюд с поджаристой корочкой. Идеален для приготовления стейков, рыбы, мяса на ребрах, гренки.



Нижний нагревательный элемент. Тепло поступает только от нижнего нагревательного элемента. Режим пригоден для приготовления разнообразных блюд, включая выпечку.



Гриль и нижний нагревательный элемент. Специально для жаркого. Режим может быть использован для продукта любого размера.



Разморозка. Режим пригодный для осторожной разморозки холодных продуктов, таких как крем, заварной крем, кондитерские изделия, торты, фрукты.



Гриль и нижний нагревательный элемент с вентилятором. Идеально подходит для запекания блюд с корочкой и пирогов с начинкой.

Духовые шкафы с 9 режимами приготовления:



Традиционный нагрев. Используется для приготовления пирогов, бисквитов и других хлебо-булочных изделий из теста.



Традиционный нагрев с вентилятором. Подходит для приготовления жаркого и пирогов. Благодаря вентилятору происходит равномерное распределение нагретого воздуха внутри духовки.



Гриль. Режим удобен для приготовления блюд с поджаристой корочкой. Идеален для приготовления стейков, рыбы, мяса на ребрах, гренки.




Макси-Гриль. В этом режиме будет задействован весь нагревательный элемент гриля. Большая мощность позволит значительно уменьшить время приготовления Ваших блюд.



Макси-Гриль с вентилятором. Позволяет равномерно прожарить большие куски мяса внутри, и в то же время, создать им хрустящую корочку снаружи. Поместите решетку на противень, а кусок мяса на решетку. Сок с мяса и жир будут стекать в противень.



Турбо режим. Благодаря вентилятору тепло, исходящее от кольцевого нагревательного элемента на задней стенке, будет равномерно распределяться внутри духовки. Это позволит Вам готовить одновременно несколько блюд, расположенных на разных по высоте уровнях внутри духовки. Кроме того, этот режим Вы можете использовать и для разморозки продуктов, например, мяса. Для этого поставьте переключатель температуры в положение 



Нижний нагревательный элемент. Тепло поступает только от нижнего нагревательного элемента. Режим пригоден для приготовления разнообразных блюд, включая выпечку.



Нижний нагревательный элемент с вентилятором. При использовании данного режима тепло, поступающее от нижнего нагревательного элемента, распространяется так, что данный режим идеален для выпечки пирогов с джемом или различными фруктовыми начинками. Прогрейте духовку, перед тем как поставить в нее пирог.



Гриль и нижний нагревательный элемент. Специально для жаркого. Режим может быть использован для продукта любого размера.

ТЕХНИЧЕСКИЕ ХАРАКТЕРИСТИКИ ДУХОВЫХ ШКАФОВ

ТЕЛЕФОН ГОРЯЧЕЙ ЛИНИИ KUPPERSBERG - 8 (800) 250-17-18 (звонки для всех регионов бесплатные)

Модель	OZ 969 WH	OZ 969 BL-AL	OZ 969 BL	SB 663 W	HO 663 F
Тип духового шкафа					
Электрический независимый	•	•	•	•	•
Характеристики					
Цвет	белый / ручка дверцы и рамка из алюминия	черный / ручка дверцы и рамка из алюминия	черный / ручка дверцы и рамка из анодированного алюминия	белый	зеркальный
Объем духового шкафа	59 л	59 л	59 л	56 л	56 л
Программы					
Традиционный нагрев	•	•	•	•	•
Традиционный нагрев с вентилятором	•	•	•	•	•
Гриль	•	•	•	•	•
Макси-гриль	•	•	•	•	•
Макси-гриль с вентилятором	•	•	•	•	•
Турбо режим	•	•	•	•	•
Верхний нагревательный элемент					
Гриль с вентилятором + нижний нагревательный элемент					
Турбо-режим + верхний нагревательный элемент					
Нижний нагревательный элемент	•	•	•	•	•
Нижний нагревательный элемент + вентилятор	•	•	•	•	•
Гриль и нижний нагревательный элемент	•	•	•	•	•
Разморозка	•	•	•		
Специальные программы	18	18	18		
Функция программирования "Мои режимы"	•	•	•		
Тип управления					
Сенсорный программатор	•	•	•	•	•
Кнопочный программатор					
Цветной TFT-дисплей	•	•	•		
Утапливаемые переключатели				•	•
Поворотные переключатели					
Таймер					
Электронный таймер	•	•	•	•	•
Механический таймер					
Очистка					
Легкоочищающаяся эмаль Crystal Clean	•	•	•	•	•
Каталитическая очистка				•	•
Безопасность					
Двойное остекление дверцы				•	•
Тройное остекление дверцы	•	•	•		
Вентилятор охлаждения	•	•	•	•	•
Энергопотребление					
Класс энергопотребления	A	A	A	A	A
Электрические характеристики					
Напряжение, В	220-240	220-240	220-240	220-240	220-240
Частота, Гц	50-60	50-60	50-60	50-60	50-60
Максимально потребляемая мощность, Вт	3248	3248	3248	2950	2950
Дополнительные характеристики					
Хромированные направляющие	•	•	•	•	•
Двухуровневые телескопические направляющие для противней	•	•	•	•	•
Одноуровневые телескопические направляющие для противней					
Откидной гриль	•	•	•	•	•
Съемная дверца духового шкафа	•	•	•	•	•
Внутреннее освещение	•	•	•	•	•
Аксессуары					
Решетка	•	•	•	•	•
Противень	•	•	•	•	•
Глубокий противень	•	•	•	•	•
Размеры					
Высота, мм	595	595	595	595	595
Ширина, мм	595	595	595	595	595
Глубина, мм	540	540	540	540	540
Размеры в упаковке					
Высота, мм	645	645	645	640	640
Ширина, мм	640	640	640	650	650
Глубина, мм	650	650	650	640	640
Объем					
м³	0,268	0,268	0,268	0,266	0,266

ТЕХНИЧЕСКИЕ ХАРАКТЕРИСТИКИ ДУХОВЫХ ШКАФОВ

ТЕЛЕФОН ГОРЯЧЕЙ ЛИНИИ KUPPERSBERG - 8 (800) 250-17-18 (звонки для всех регионов бесплатные)

Модель	SB 663	SB 657	HA 663 T	HA 657 T	HO 663 B
Тип духового шкафа					
Электрический независимый	•	•	•	•	•
Характеристики					
Цвет	нержавеющая сталь	нержавеющая сталь	нержавеющая сталь	нержавеющая сталь	черный
Объем духового шкафа	56 л	56 л	56 л	56 л	56 л
Программы					
Традиционный нагрев	•		•		•
Традиционный нагрев с вентилятором	•		•		•
Гриль	•	•	•	•	•
Макси-гриль	•		•		•
Макси-гриль с вентилятором	•		•		•
Турбо режим	•		•		•
Верхний нагревательный элемент					
Гриль с вентилятором + нижний нагревательный элемент		•		•	
Турбо-режим + верхний нагревательный элемент					
Нижний нагревательный элемент	•	•	•	•	•
Нижний нагревательный элемент + вентилятор	•		•		•
Гриль и нижний нагревательный элемент	•	•	•	•	•
Разморозка		•		•	
Специальные программы					
Тип управления					
Сенсорный программатор	•	•	•	•	•
Кнопочный программатор					
Цветной TFT-дисплей					
Утапливаемые переключатели	•	•	•	•	•
Поворотные переключатели					
Таймер					
Электронный таймер	•	•	•	•	•
Механический таймер					
Очистка					
Легкоочищающаяся эмаль Crystal Clean	•	•	•	•	•
Каталитическая очистка	•	•	•	•	•
Безопасность					
Двойное остекление дверцы	•	•	•	•	•
Тройное остекление дверцы					
Вентилятор охлаждения	•	•	•	•	•
Энергопотребление					
Класс энергопотребления	A	A	A	A	A
Электрические характеристики					
Напряжение, В	220-240	220-240	220-240	220-240	220-240
Частота, Гц	50-60	50-60	50-60	50-60	50-60
Максимально потребляемая мощность, Вт	2950	2950	2950	2950	2950
Дополнительные характеристики					
Хромированные направляющие	•	•	•	•	•
Двухуровневые телескопические направляющие для противней	•		•		•
Одноуровневые телескопические направляющие для противней		•		•	
Откидной гриль	•	•	•	•	•
Съемная дверца духового шкафа	•	•	•	•	•
Внутреннее освещение	•	•	•	•	•
Аксессуары					
Решетка	•	•	•	•	•
Противень	•	•	•	•	•
Глубокий противень	•	•	•	•	•
Размеры					
Высота, мм	595	595	595	595	595
Ширина, мм	595	595	595	595	595
Глубина, мм	540	540	540	540	540
Размеры в упаковке					
Высота, мм	640	640	640	640	640
Ширина, мм	650	650	650	650	650
Глубина, мм	640	640	640	640	640
Объем					
м ³	0,266	0,266	0,266	0,266	0,266

ТЕХНИЧЕСКИЕ ХАРАКТЕРИСТИКИ ДУХОВЫХ ШКАФОВ

ТЕЛЕФОН ГОРЯЧЕЙ ЛИНИИ KUPPERSBERG - 8 (800) 250-17-18 (звонки для всех регионов бесплатные)

Модель	HO 657 B	HO 657 BX	HO 663 T	HO 657 T	RC 699 C Bronze
Тип духового шкафа					
Электрический независимый	•	•	•	•	•
Характеристики					
Цвет	черный	черный / ручка нержавеющей сталь	нержавеющая сталь	нержавеющая сталь	бежевый / фурнитура цвета бронзы
Объем духового шкафа	56 л	56 л	56 л	56 л	56 л
Программы					
Традиционный нагрев			•		•
Традиционный нагрев с вентилятором			•		•
Гриль	•	•	•	•	•
Макси-гриль			•		•
Макси-гриль с вентилятором			•		•
Турбо режим			•		•
Верхний нагревательный элемент					
Гриль с вентилятором + нижний нагревательный элемент	•	•		•	
Турбо-режим + верхний нагревательный элемент					
Нижний нагревательный элемент	•	•	•	•	•
Нижний нагревательный элемент + вентилятор			•		•
Гриль и нижний нагревательный элемент	•	•	•	•	•
Разморозка	•	•		•	
Специальные программы					
Тип управления					
Сенсорный программатор	•	•	•	•	
Кнопочный программатор					
Цветной TFT-дисплей					
Утапливаемые переключатели	•	•	•	•	
Поворотные переключатели					•
Таймер					
Электронный таймер	•	•	•	•	
Механический таймер					•
Очистка					
Легкоочищающаяся эмаль Crystal Clean	•	•	•	•	•
Каталитическая очистка	•	•	•	•	•
Безопасность					
Двойное остекление дверцы	•	•	•	•	•
Тройное остекление дверцы					
Вентилятор охлаждения	•	•	•	•	•
Энергопотребление					
Класс энергопотребления	A	A	A	A	A
Электрические характеристики					
Напряжение, В	220-240	220-240	220-240	220-240	220-240
Частота, Гц	50-60	50-60	50-60	50-60	50-60
Максимально потребляемая мощность, Вт	2950	2950	2950	2950	2950
Дополнительные характеристики					
Хромированные направляющие	•	•	•	•	•
Двухуровневые телескопические направляющие для противней			•		•
Одноуровневые телескопические направляющие для противней	•	•		•	
Откидной гриль	•	•	•	•	•
Съемная дверца духового шкафа	•	•	•	•	•
Внутреннее освещение	•	•	•	•	•
Аксессуары					
Решетка	•	•	•	•	•
Противень	•	•	•	•	•
Глубокий противень	•	•	•	•	•
Размеры					
Высота, мм	595	595	595	595	595
Ширина, мм	595	595	595	595	595
Глубина, мм	540	540	540	540	540
Размеры в упаковке					
Высота, мм	640	640	640	640	645
Ширина, мм	650	650	650	650	640
Глубина, мм	640	640	640	640	650
Объем					
м ³	0,266	0,266	0,266	0,266	0,266

ТЕХНИЧЕСКИЕ ХАРАКТЕРИСТИКИ ДУХОВЫХ ШКАФОВ

ТЕЛЕФОН ГОРЯЧЕЙ ЛИНИИ KUPPERSBERG - 8 (800) 250-17-18 (звонки для всех регионов бесплатные)

Модель	RC 699 ANT Bronze	RC 699 BOR Bronze	RC 699 C Gold	RC 699 ANT Gold	RC 699 BOR Gold
Тип духового шкафа					
Электрический независимый	•	•	•	•	•
Характеристики					
Цвет	антрацит / фурнитура цвета бронзы	бордовый / фурнитура цвета бронзы	бежевый / фурнитура цвета золота	антрацит / фурнитура цвета золота	бордовый / фурнитура цвета золота
Объем духового шкафа	56 л	56 л	56 л	56 л	56 л
Программы					
Традиционный нагрев	•	•	•	•	•
Традиционный нагрев с вентилятором	•	•	•	•	•
Гриль	•	•	•	•	•
Макси-гриль	•	•	•	•	•
Макси-гриль с вентилятором	•	•	•	•	•
Турбо режим	•	•	•	•	•
Верхний нагревательный элемент					
Гриль с вентилятором + нижний нагревательный элемент					
Турбо-режим + верхний нагревательный элемент					
Нижний нагревательный элемент	•	•	•	•	•
Нижний нагревательный элемент + вентилятор	•	•	•	•	•
Гриль и нижний нагревательный элемент	•	•	•	•	•
Разморозка					
Специальные программы					
Тип управления					
Сенсорный программатор					
Кнопочный программатор					
Цветной TFT-дисплей					
Утапливаемые переключатели					
Поворотные переключатели	•	•	•	•	•
Таймер					
Электронный таймер					
Механический таймер	•	•	•	•	•
Очистка					
Легкоочищающаяся эмаль Crystal Clean	•	•	•	•	•
Каталитическая очистка	•	•	•	•	•
Безопасность					
Двойное остекление дверцы	•	•	•	•	•
Тройное остекление дверцы					
Вентилятор охлаждения	•	•	•	•	•
Энергопотребление					
Класс энергопотребления	A	A	A	A	A
Электрические характеристики					
Напряжение, В	220-240	220-240	220-240	220-240	220-240
Частота, Гц	50-60	50-60	50-60	50-60	50-60
Максимально потребляемая мощность, Вт	2950	2950	2950	2950	2950
Дополнительные характеристики					
Хромированные направляющие	•	•	•	•	•
Двухуровневые телескопические направляющие для противней	•	•	•	•	•
Одноуровневые телескопические направляющие для противней					
Откидной гриль	•	•	•	•	•
Съемная дверца духового шкафа	•	•	•	•	•
Внутреннее освещение	•	•	•	•	•
Аксессуары					
Решетка	•	•	•	•	•
Противень	•	•	•	•	•
Глубокий противень	•	•	•	•	•
Размеры					
Высота, мм	595	595	595	595	595
Ширина, мм	595	595	595	595	595
Глубина, мм	540	540	540	540	540
Размеры в упаковке					
Высота, мм	640	640	640	640	640
Ширина, мм	650	650	650	650	650
Глубина, мм	640	640	640	640	640
Объем					
м ³	0,266	0,266	0,266	0,266	0,266

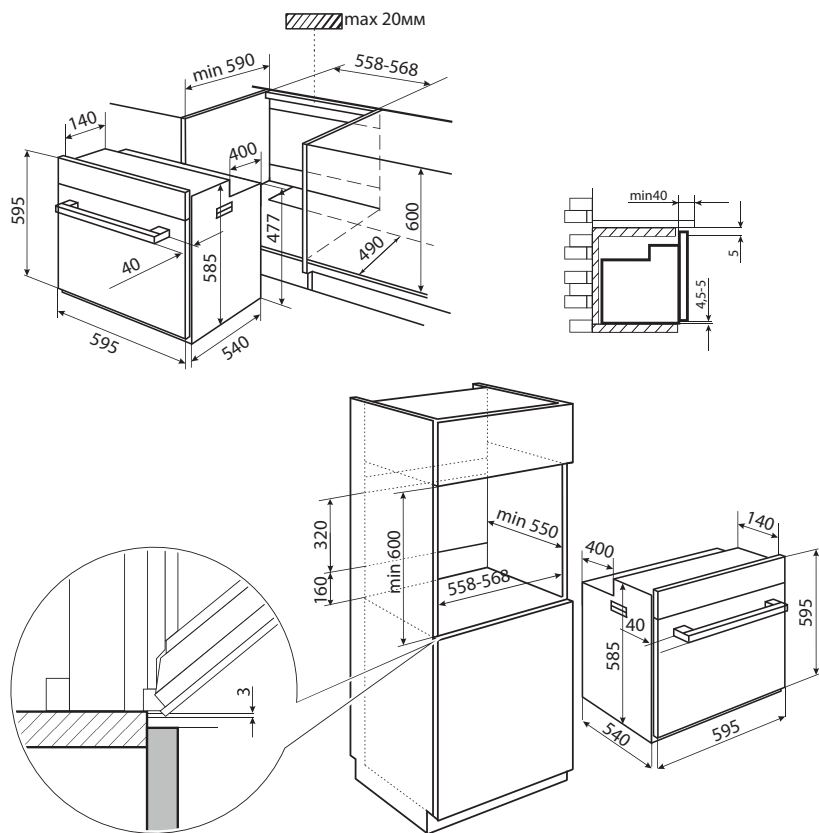
ТЕХНИЧЕСКИЕ ХАРАКТЕРИСТИКИ ДУХОВЫХ ШКАФОВ

ТЕЛЕФОН ГОРЯЧЕЙ ЛИНИИ KUPPERSBERG - 8 (800) 250-17-18 (звонки для всех регионов бесплатные)

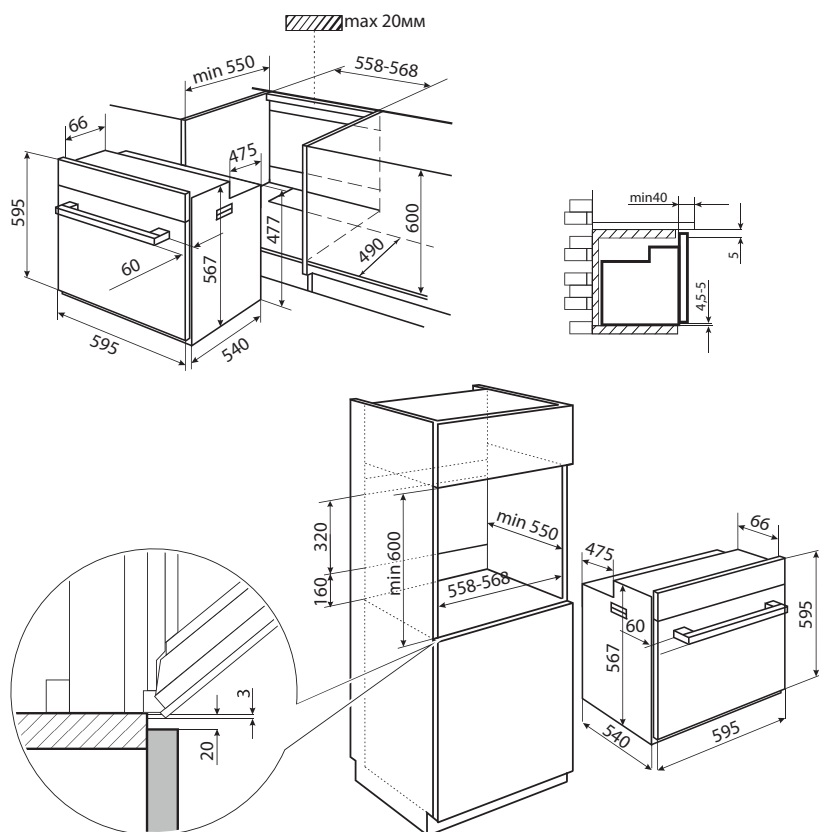
Модель	RC 699 ANX	SR 663 B	SR 663 C Bronze	SR 663 W	SR 663 C Gold
Тип духового шкафа					
Электрический независимый	•	•	•	•	•
Характеристики					
Цвет	антрацит / фурнитура цвета золота	антрацит / ручка дверцы и переключатели цвета бронзы	бежевый / ручка дверцы и переключатели цвета бронзы	белый жемчуг / ручка дверцы и переключатели цвета бронзы	бежевый / ручка дверцы и переключатели цвета золота
Объем духового шкафа	56 л	56 л	56 л	56 л	56 л
Программы					
Традиционный нагрев	•	•	•	•	•
Традиционный нагрев с вентилятором	•	•	•	•	•
Гриль	•	•	•	•	•
Макси-гриль	•	•	•	•	•
Макси-гриль с вентилятором	•	•	•	•	•
Турбо режим	•	•	•	•	•
Верхний нагревательный элемент					
Гриль с вентилятором + нижний нагревательный элемент					
Турбо-режим + верхний нагревательный элемент					
Нижний нагревательный элемент	•	•	•	•	•
Нижний нагревательный элемент + вентилятор	•	•	•	•	•
Гриль и нижний нагревательный элемент	•	•	•	•	•
Разморозка					
Специальные программы					
Тип управления					
Сенсорный программатор					
Кнопочный программатор					
Цветной TFT-дисплей					
Утапливаемые переключатели					
Поворотные переключатели	•	•	•	•	•
Таймер					
Электронный таймер					
Механический таймер	•	•	•	•	•
Очистка					
Легкоочищающаяся эмаль Crystal Clean	•	•	•	•	•
Каталитическая очистка	•	•	•	•	•
Безопасность					
Двойное остекление дверцы	•	•	•	•	•
Тройное остекление дверцы					
Вентилятор охлаждения	•	•	•	•	•
Энергопотребление					
Класс энергопотребления	A	A	A	A	A
Электрические характеристики					
Напряжение, В	220-240	220-240	220-240	220-240	220-240
Частота, Гц	50-60	50-60	50-60	50-60	50-60
Максимально потребляемая мощность, Вт	2950	2950	2950	2950	2950
Дополнительные характеристики					
Хромированные направляющие	•	•	•	•	•
Двухуровневые телескопические направляющие для противней	•	•	•	•	•
Одноуровневые телескопические направляющие для противней					
Откидной гриль	•	•	•	•	•
Съемная дверца духового шкафа	•	•	•	•	•
Внутреннее освещение	•	•	•	•	•
Аксессуары					
Решетка	•	•	•	•	•
Противень	•	•	•	•	•
Глубокий противень	•	•	•	•	•
Размеры					
Высота, мм	595	595	595	595	595
Ширина, мм	595	595	595	595	595
Глубина, мм	540	540	540	540	540
Размеры в упаковке					
Высота, мм	640	640	640	640	640
Ширина, мм	650	650	650	650	650
Глубина, мм	640	640	640	640	640
Объем					
м ³	0,266	0,266	0,266	0,266	0,266

СХЕМЫ ВСТРАИВАНИЯ ДУХОВЫХ ШКАФОВ

ДУХОВЫЕ ШКАФЫ СЕРИИ OZ 969:

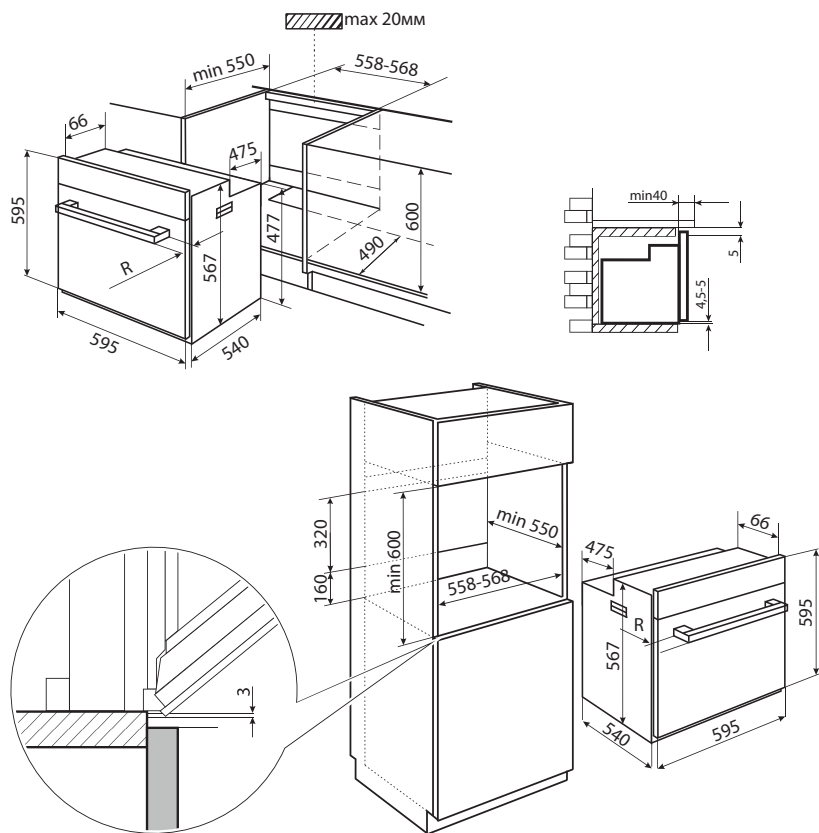


ДУХОВЫЕ ШКАФЫ СЕРИИ RC 699:



СХЕМЫ ВСТРАИВАНИЯ ДУХОВЫХ ШКАФОВ

ДУХОВЫЕ ШКАФЫ СЕРИИ HO, SB, HA, SR:



Модель духового шкафа	Размер R, мм
HO 657 B	58
HO 657	
HO 657 T	
HO 663 B	
HO 663 F	
HO 663 T	50
SR 663	49
SB 657	43
HA 657 T	44
SB 663 W	
HA 663 T	
SB 663	

ВАРОЧНЫЕ ПОВЕРХНОСТИ

Самый востребованный прибор в вашей кухне - варочная поверхность. Дизайн варочной поверхности может быть самым разнообразным: лаконичные и строгие формы моделей в стилях минимализм и хай-тек, где преобладают металлические элементы в цветах нержавеющей сталь, никель, хром, либо «теплые» оттенки моделей в стиле ретро и классика. Помимо внешнего совершенства, модели Kuppersberg отличаются исключительной функциональностью, безупречным качеством, надежностью и долговечностью эксплуатации. При этом, для данных моделей характерны простота управления, безопасность для всех членов семьи, включая маленьких детей, и абсолютный комфорт в процессе использования.

Благодаря особому направлению пламени, модели с газовыми конфорками гарантируют оптимальную температуру приготовления пищи. Тяжелые решетки уникальной формы, разработанные и запатентованные компанией Kuppersberg, обеспечивают надежность и устойчивость любой посуды. Металлические ручки созданные инженерами компании обеспечат долговечность и безопасность эксплуатации. В качестве альтернативы приготовлению пищи на газу, компания Kuppersberg предлагает ряд электрических варочных поверхностей, которые призваны сократить время вашего пребывания на кухне и обеспечить беспрецедентный уровень безопасности. Электрические модели – это идеальное решение для ценителей современного стиля, простоты использования и лаконичных форм. Специально для тех, кто ценит новые современные разработки, дизайн премиум-класса и европейское качество, компания Kuppersberg предлагает новинку – газовую варочную поверхность с электронным управлением, основным преимуществом которой, помимо прочих, является точнейшая электронная регулировка мощности нагрева пищи.



KUPPERSBERG

INDUCTION

ok
↶ ↷
↵ ↶

ВАРОЧНЫЕ ПОВЕРХНОСТИ



Ширина варочной поверхности в сантиметрах



Сенсорная панель управления. Легкое и простое управление варочной поверхности с помощью прикосновений



Цифровой таймер позволяет запрограммировать время работы варочной поверхности



Конфорки быстрого нагрева Hi-Light



Блокировка панели управления от случайного включения



Автоматический электроподжиг конфорок



Система газ-контроль обеспечивает максимальную безопасность в случае утечки газа

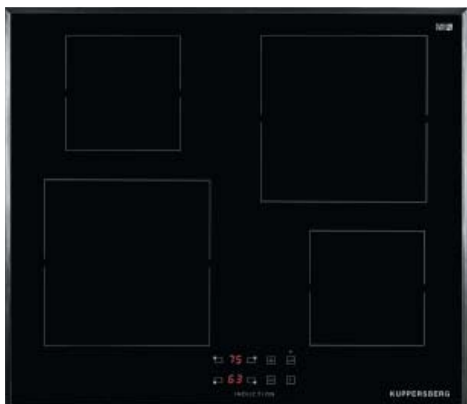


WOK конфорка



Моментальный нагрев

ВАРОЧНЫЕ ПОВЕРХНОСТИ ИНДУКЦИОННЫЕ



FA6IS04

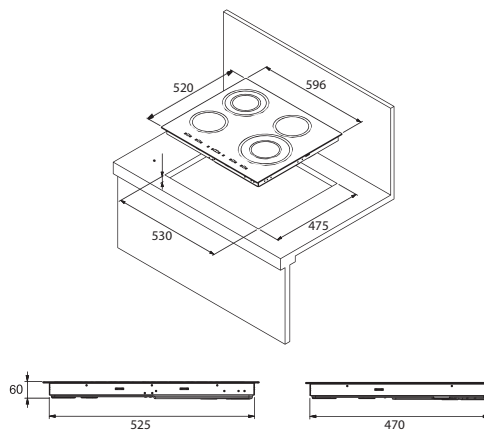
Цвет: черный / рамка нержавеющая сталь

- Индукционная варочная поверхность
- Ширина 60 см
- 4 зоны нагрева:
 - передняя левая 210 мм / 2,0 кВт
 - передняя правая 145 мм / 1,6 кВт
 - задняя левая 145 мм / 1,6 кВт
 - задняя правая 210 мм / 2,0 кВт
- Электронное сенсорное управление
- 4 цифровых дисплея
- 9 уровней мощности
- Автоматическое отключение
- Автоматика закипания
- «Защита от детей» / Блокировка панели управления
- Индикаторы остаточного тепла

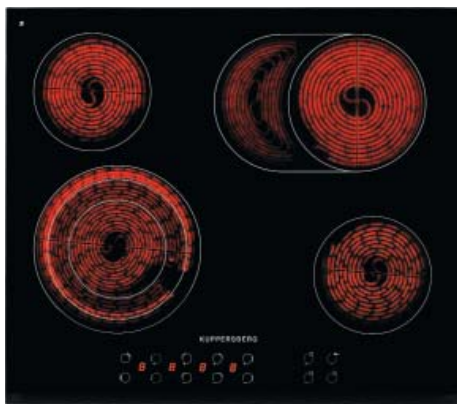
Размеры и подключение:

- Мощность подключения: 7,2 кВт
- Размеры варочной поверхности (ВхШхГ), мм: 60x596x520

ТЕХНИЧЕСКИЕ ХАРАКТЕРИСТИКИ см. на стр. 77



ВАРОЧНЫЕ ПОВЕРХНОСТИ ЭЛЕКТРИЧЕСКИЕ



FT6VS09

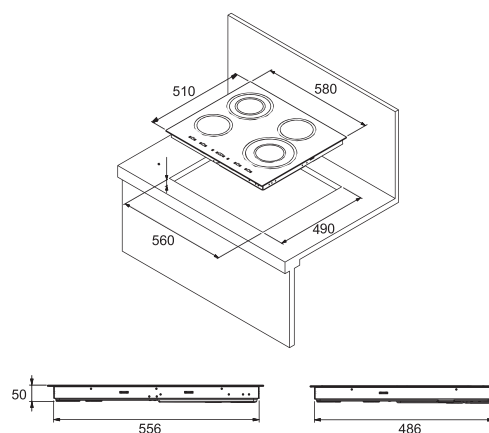
Цвет: черный / рамка нержавеющей сталь,
передняя кромка FACET

- Независимая стеклокерамическая варочная поверхность
- Ширина 60 см
- 4 зоны ускоренного нагрева Hi-Light:
 - передняя левая 210-175-120 мм / 2,3-0,5-0,7 кВт
 - передняя правая 145 мм / 1,2 кВт
 - задняя левая 145 мм / 1,2 кВт
 - задняя правая 265-170 мм / 2,2-1,4 кВт
- 1 зона нагрева с тройным расширением
- 1 зона нагрева с гусыницей
- Электронное сенсорное управление
- 4 цифровых дисплея, 9 уровней мощности
- Автоматическое отключение
- Автоматика закипания
- «Защита от детей» / Блокировка панели управления
- Программирование времени приготовления
- Индикаторы остаточного тепла

Размеры и подключение:

- Мощность подключения: 6,9 кВт
- Размеры варочной поверхности (ВхШхГ), мм: 50x580x510

ТЕХНИЧЕСКИЕ ХАРАКТЕРИСТИКИ см. на стр. 77



ВАРОЧНЫЕ ПОВЕРХНОСТИ ЭЛЕКТРИЧЕСКИЕ



FT6VS16

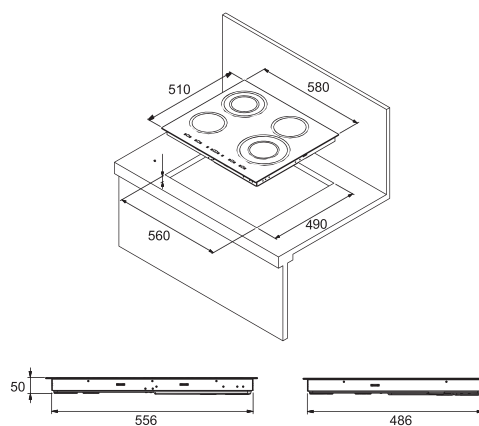
Цвет: черный / рамка нержавеющей сталь,
передняя кромка FACET

- Независимая стеклокерамическая варочная поверхность
- Ширина 60 см
- 4 зоны ускоренного нагрева HI-Light:
 - передняя левая 120–210 мм / 0,7–2,1 кВт
 - передняя правая 145 мм / 1,2 кВт
 - задняя левая 145 мм / 1,2 кВт
 - задняя правая 120–180 мм / 0,75–1,7 кВт
- 2 зоны нагрева с двойным расширением
- Электронное сенсорное управление
- 4 цифровых дисплея, 9 уровней мощности
- Программирование времени приготовления
- Автоматика закипания
- Автоматическое отключение
- «Защита от детей» / Блокировка панели управления
- Индикаторы остаточного тепла

Размеры и подключение:

- Мощность подключения: 6,3 кВт
- Размеры варочной поверхности (ВхШхГ), мм: 50x580x510

ТЕХНИЧЕСКИЕ ХАРАКТЕРИСТИКИ см. на стр. 77



ВАРОЧНЫЕ ПОВЕРХНОСТИ ЭЛЕКТРИЧЕСКИЕ



FA6VS16

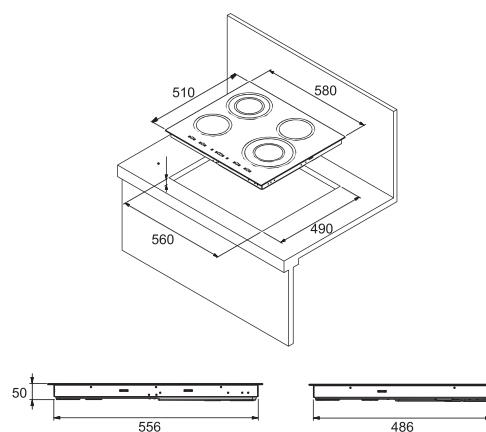
Цвет: черный / рамка нержавеющая сталь

- Независимая стеклокерамическая варочная поверхность
- Ширина 60 см
- 4 зоны ускоренного нагрева HI-Light:
 - передняя левая 140 мм / 1,2 кВт
 - передняя правая 120–210 мм / 0,75–2,2 кВт
 - задняя левая 120–180 мм / 0,75–1,7 кВт
 - задняя правая 140 мм / 1,2 кВт
- 2 зоны нагрева с двойным расширением
- Электронное сенсорное управление
- 4 цифровых дисплея, 9 уровней мощности
- Программирование времени приготовления
- Автоматическое отключение
- «Защита от детей» / Блокировка панели управления
- Индикаторы остаточного тепла

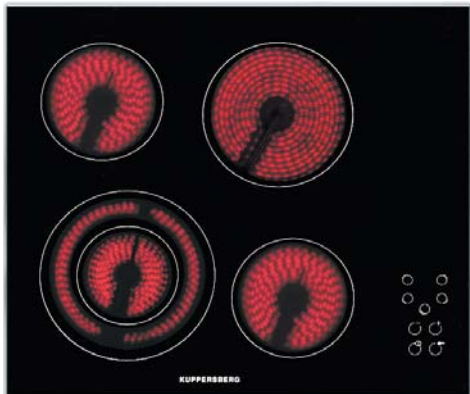
Размеры и подключение:

- Мощность подключения: 6,3 кВт
- Размеры варочной поверхности (ВхШхГ), мм: 50x580x510

ТЕХНИЧЕСКИЕ ХАРАКТЕРИСТИКИ см. на стр. 77



ВАРОЧНЫЕ ПОВЕРХНОСТИ ЭЛЕКТРИЧЕСКИЕ



SA6VT02

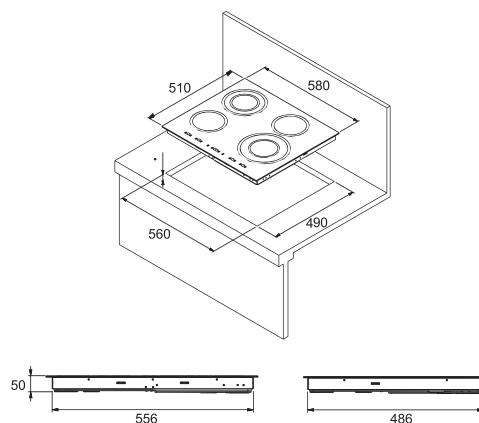
Цвет: черный / рамка из нержавеющей стали

- Независимая стеклокерамическая варочная поверхность
- Ширина 60 см
- 4 зоны ускоренного нагрева HI-Light:
 - передняя левая 120–210 мм / 0,7–2,1 кВт
 - передняя правая 145 мм / 1,2 кВт
 - задняя левая 145 мм / 1,2 кВт
 - задняя правая 180 мм / 1,8 кВт
- 1 зона нагрева с двойным расширением
- Электронное сенсорное управление
- 4 цифровых дисплея, 9 уровней мощности
- Автоматическое отключение
- Автоматика закипания
- «Защита от детей» / Блокировка панели управления
- Индикаторы остаточного тепла

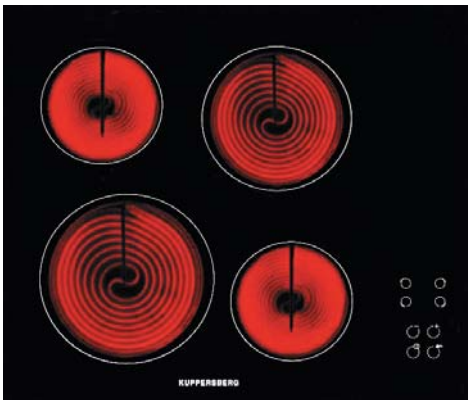
Размеры и подключение:

- Мощность подключения: 6,3 кВт
- Размеры варочной поверхности (ВхШхГ), мм: 50x580x510

ТЕХНИЧЕСКИЕ ХАРАКТЕРИСТИКИ см. на стр. 77



ВАРОЧНЫЕ ПОВЕРХНОСТИ ЭЛЕКТРИЧЕСКИЕ



ST6VT01

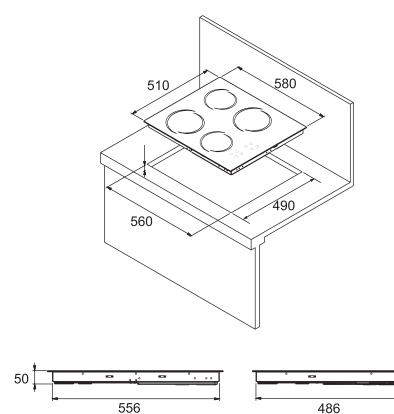
Цвет: черный / стекло с прямым краем

- Независимая стеклокерамическая варочная поверхность
- Ширина 60 см
- 4 зоны ускоренного нагрева HI-Light:
 - передняя левая 180 мм / 1,8 кВт
 - передняя правая 145 мм / 1,2 кВт
 - задняя левая 145 мм / 1,2 кВт
 - задняя правая 180 мм / 1,8 кВт
- Электронное сенсорное управление
- 4 цифровых дисплея, 9 уровней мощности
- Автоматическое отключение
- Автоматика закипания
- «Защита от детей» / Блокировка панели управления
- Индикаторы остаточного тепла

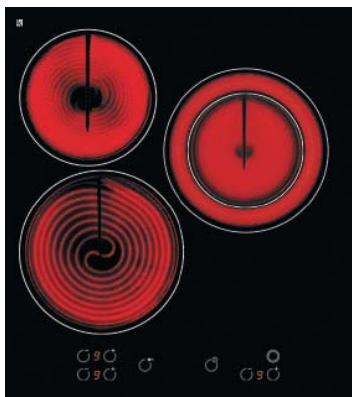
Размеры и подключение:

- Мощность подключения: 6,0 кВт
- Размеры варочной поверхности (ВхШхГ), мм: 50x580x510

ТЕХНИЧЕСКИЕ ХАРАКТЕРИСТИКИ см. на стр. 77



ВАРОЧНЫЕ ПОВЕРХНОСТИ ЭЛЕКТРИЧЕСКИЕ



SA45VT02

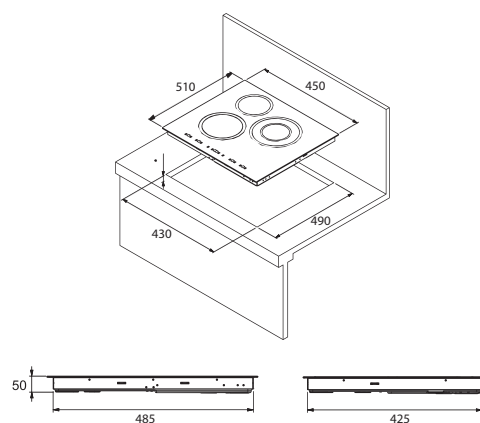
Цвет: черный / рамка из нержавеющей стали

- Независимая стеклокерамическая варочная поверхность
- Ширина 45 см
- 3 зоны ускоренного нагрева HI-Light:
 - передняя левая 180 мм / 1,8 кВт
 - центральная 120-180 мм / 0,75—1,7 кВт
 - задняя левая 180 мм / 1,8 кВт
- 1 зона нагрева с двойным расширением
- Электронное сенсорное управление
- 3 цифровых дисплея, 9 уровней мощности
- Автоматическое отключение
- Автоматика закипания
- «Защита от детей» / Блокировка панели управления
- Индикаторы остаточного тепла

Размеры и подключение:

- Мощность подключения: 4,7 кВт
- Размеры варочной поверхности (ВхШхГ), мм: 50x450x510

ТЕХНИЧЕСКИЕ ХАРАКТЕРИСТИКИ см. на стр. 78



ВАРОЧНЫЕ ПОВЕРХНОСТИ ЭЛЕКТРИЧЕСКИЕ



FA6RC Bronze

Цвет: текстурная бронза / рамка цвета бронзы



FA6RC Gold

Цвет: текстурная бронза / рамка цвета золота

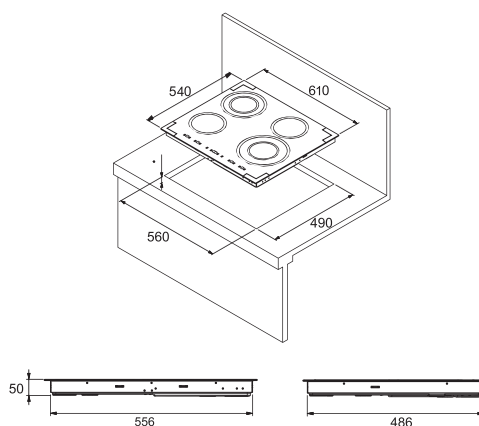
- Независимая стеклокерамическая варочная поверхность
- Ширина 61 см
- 4 зоны ускоренного нагрева HI-Light:
 - передняя левая 140 мм / 1,2 кВт
 - передняя правая 120–180 мм / 0,75–2,2 кВт
 - задняя левая 120–180 мм / 0,75–1,7 кВт
 - задняя правая 140 мм / 1,2 кВт
- 2 зоны нагрева с двойным расширением
- Электронное сенсорное управление
- 4 цифровых дисплея, 9 уровней мощности
- Программирование времени приготовления
- Автоматическое отключение
- «Защита от детей» / Блокировка панели управления
- Индикаторы остаточного тепла

Размеры и подключение:

- Мощность подключения: 6,3 кВт
- Размеры варочной поверхности (ВхШхГ), мм: 50x610x540

* Варочные поверхности идеально сочетаются с классическими духовыми шкафами серии RC, микроволновыми и паровыми печами

ТЕХНИЧЕСКИЕ ХАРАКТЕРИСТИКИ см. на стр. 78





KUPPERSBERG



KUPPERSBERG



KUPPERSBERG

ВАРОЧНЫЕ ПОВЕРХНОСТИ ГАЗОВЫЕ



FQ9TG W

Цвет: белый / кромка FACET



FQ7TG W

Цвет: белый / кромка FACET



FQ6TG W

Цвет: белый / кромка FACET

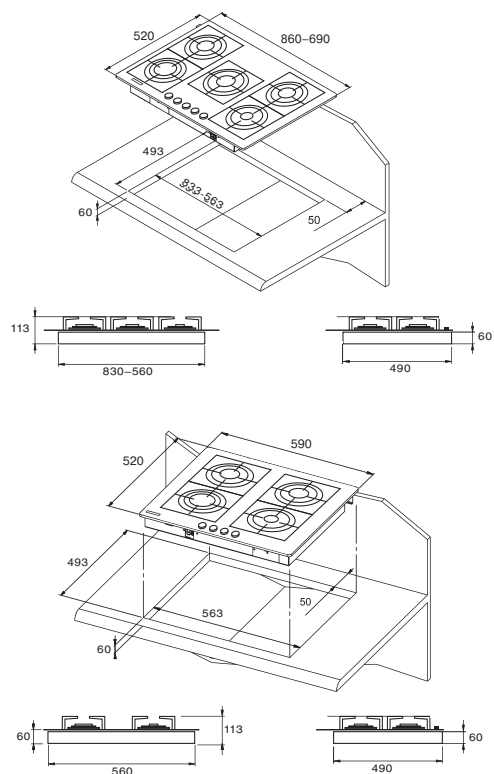
- Ширина 90/70/60 см
- 5/4* газовых конфорок:
 - передняя левая 3,0 кВт
 - передняя правая 1,75/1,0* кВт
 - центральная WOK 3,8 кВт (для варочных поверхностей шириной 90 и 70 см)
 - задняя левая 1,75 кВт
 - задняя правая 1,0/1,75* кВт
- Конфорка повышенной мощности
- Автоматический электроподжиг
- Газ-контроль
- Чугунные решетки
- Фронтальное расположение панели управления
- Поверхность из закаленного стекла

Размеры:

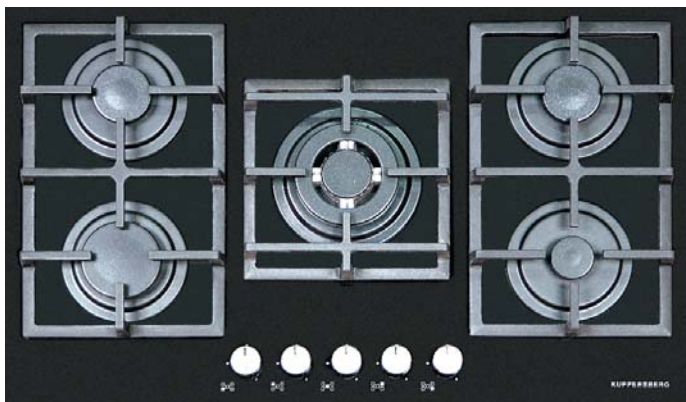
- Размеры варочной поверхности (ВхШхГ), мм:
 - FQ9TG W – 113x860x520
 - FQ7TG W – 113x690x520
 - FQ6TG W – 113x590x520

* Для варочных поверхностей шириной 60 см

ТЕХНИЧЕСКИЕ ХАРАКТЕРИСТИКИ см. на стр. 79



ВАРОЧНЫЕ ПОВЕРХНОСТИ ГАЗОВЫЕ



FQ9TG S

Цвет: черный / кромка FACET



FQ7TG S

Цвет: черный / кромка FACET



FQ6TG S

Цвет: черный / кромка FACET

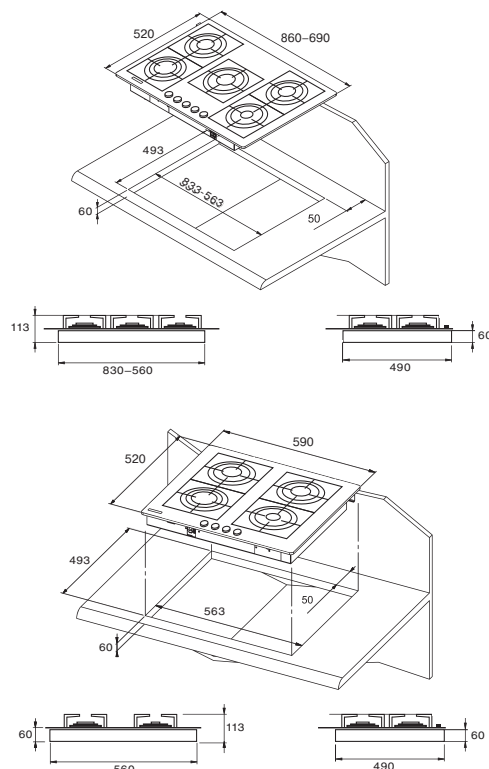
- Ширина 90/70/60 см
- 5/4* газовых конфорок:
 - передняя левая 3,0 кВт
 - передняя правая 1,75/1,0* кВт
 - центральная WOK 3,8 кВт (для варочных поверхностей шириной 90 и 70 см)
 - задняя левая 1,75 кВт
 - задняя правая 1,0/1,75* кВт
- Конфорка повышенной мощности
- Автоматический электроподжиг
- Газ-контроль
- Чугунные решетки
- Фронтальное расположение панели управления
- Поверхность из закаленного стекла

Размеры:

- Размеры варочной поверхности (ВхШхГ), мм:
 - FQ9TG S — 113x860x520
 - FQ7TG S — 113x690x520
 - FQ6TG S — 113x590x520

* Для варочных поверхностей шириной 60 см

ТЕХНИЧЕСКИЕ ХАРАКТЕРИСТИКИ см. на стр. 79

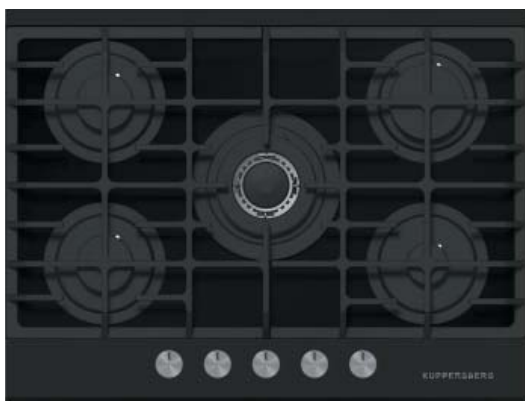


ВАРОЧНЫЕ ПОВЕРХНОСТИ ГАЗОВЫЕ



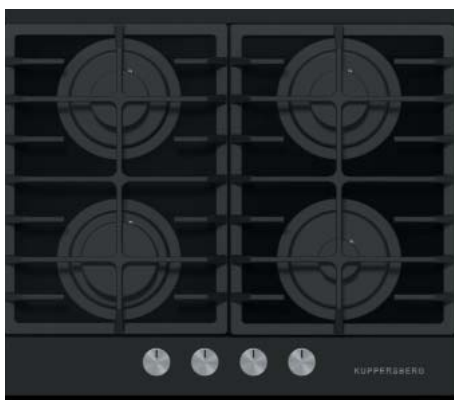
FQ9TG A

Цвет: черный / передняя кромка
из анодированного алюминия



FQ7TG A

Цвет: черный / передняя кромка
из анодированного алюминия



FQ6TG A

Цвет: черный / передняя кромка
из анодированного алюминия

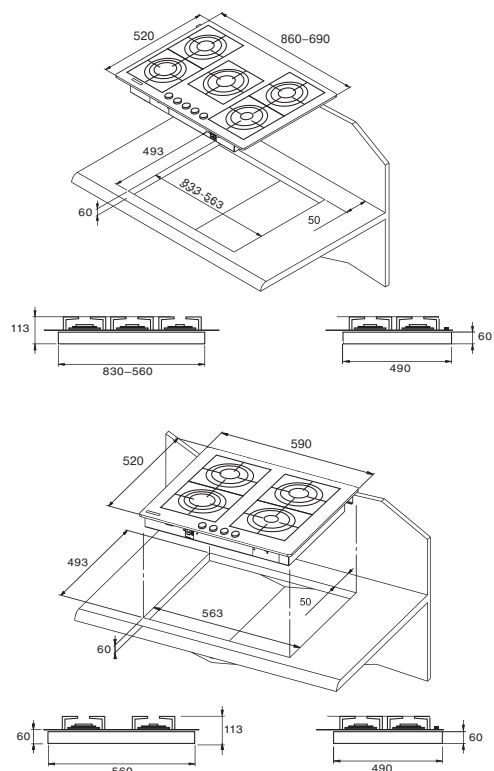
- Ширина 90/70/60 см
- 5/4* газовых конфорок:
 - передняя левая 3,0 кВт
 - передняя правая 1,75/1,0* кВт
 - центральная WOK 3,8 кВт (для варочных поверхностей шириной 90 и 70 см)
 - задняя левая 1,75 кВт
 - задняя правая 1,0/1,75* кВт
- Конфорка повышенной мощности
- Автоматический электроподжиг
- Газ-контроль
- Чугунные решетки
- Фронтальное расположение панели управления
- Фронтальная вставка из анодированного алюминия
- Поверхность из закаленного стекла

Размеры:

- Размеры варочной поверхности (ВхШхГ), мм:
FQ9TG A – 113x860x520
FQ7TG A – 113x690x520
FQ6TG A – 113x590x520

* Для варочных поверхностей шириной 60 см

ТЕХНИЧЕСКИЕ ХАРАКТЕРИСТИКИ см. на стр. 80



ВАРОЧНЫЕ ПОВЕРХНОСТИ ГАЗОВЫЕ



FQ9ZGW S

Цвет: черный / кромка FACET



FQ7ZGW S

Цвет: черный / кромка FACET



FQ6ZG S

Цвет: черный / кромка FACET

- Ширина 90/70/60 см
- 5/4 газовые конфорки:
- Варочная поверхность, см:

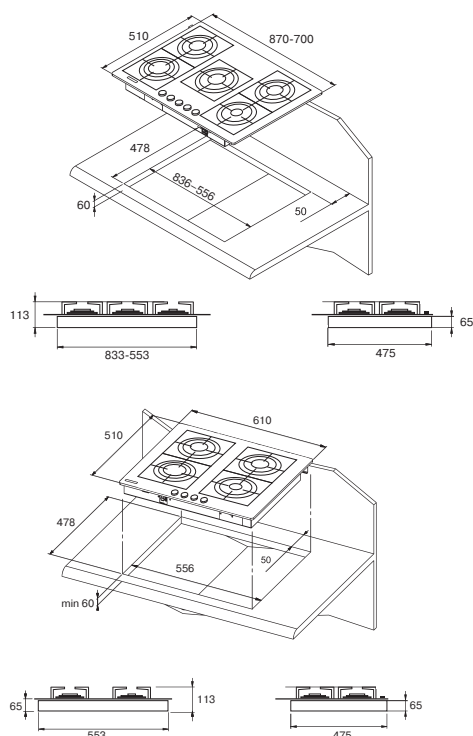
	90	70	60
– передняя левая, кВт	1,0	1,4	1,0
– передняя правая, кВт	1,4	1,0	1,4
– WOK, кВт	3,8	3,8	
– задняя левая кВт	1,75	1,75	2,8
– задняя правая кВт	2,8	2,8	1,75
- Электронное сенсорное управление
- Автоматическая система повторного поджига
- Электронная система безопасности
- 8/7* уровней мощности
- Таймер
- Цифровые часы
- Автоматическая остановка
- Одновременное отключение всех конфорок
- «Защита от детей» / Блокировка панели управления
- Индикаторы остаточного тепла
- Газ-контроль
- Чугунные решетки
- Фронтальное расположение панели управления
- Поверхность из закаленного стекла

Размеры:

- Размеры варочной поверхности (ВхШхГ), мм:
 FQ9ZGW S – 113x870x510
 FQ7ZGW S – 113x700x510
 FQ6ZG S – 113x610x510

* Для варочных поверхностей шириной 70 и 60 см

ТЕХНИЧЕСКИЕ ХАРАКТЕРИСТИКИ см. на стр. 80



ВАРОЧНЫЕ ПОВЕРХНОСТИ ГАЗОВЫЕ



FV9TG X

Цвет: нержавеющая сталь



FV7TG X

Цвет: нержавеющая сталь



FV6TG X

Цвет: нержавеющая сталь

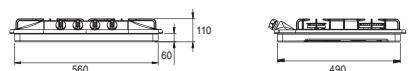
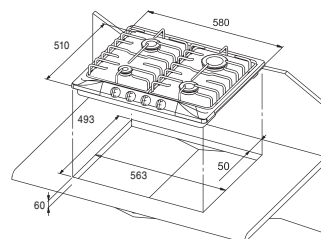
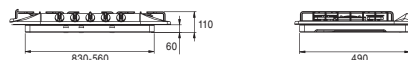
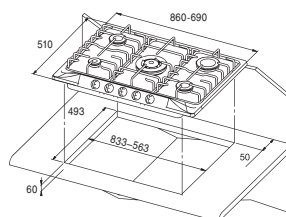
- Ширина 90/70/60 см
- 5/4* газовых конфорок:
 - передняя левая 3,0 кВт
 - передняя правая 1,75/1,0* кВт
 - центральная WOK 3,8 кВт (для варочных поверхностей шириной 90 и 70 см)
 - задняя левая 1,75 кВт
 - задняя правая 1,0/1,75* кВт
- Конфорка повышенной мощности
- Автоматический электроподжиг
- Газ-контроль
- Чугунные решетки
- Фронтальное расположение панели управления
- Поверхность нержавеющая сталь

Размеры:

- Размеры варочной поверхности (ВхШхГ), мм:
 - FV9TG X — 110x860x510
 - FV7TG X — 110x690x510
 - FV6TG X — 110x580x510

* Для варочных поверхностей шириной 60 см.

ТЕХНИЧЕСКИЕ ХАРАКТЕРИСТИКИ см. на стр. 81



ВАРОЧНЫЕ ПОВЕРХНОСТИ ГАЗОВЫЕ



TS69 B

Цвет: черный



TS69 W

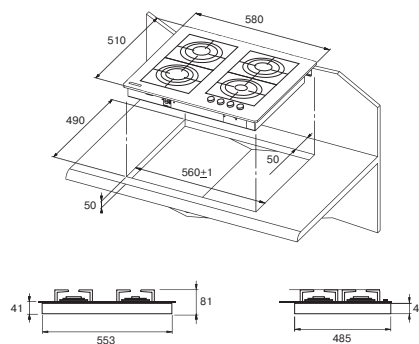
Цвет: белый

- Ширина 60 см
- 4 газовые конфорки:
 - передняя левая WOK 3,8 кВт
 - передняя правая 1,75 кВт
 - задняя левая 1,75 кВт
 - задняя правая 1,0 кВт
- Конфорка повышенной мощности
- Автоматический электроподжиг
- Газ-контроль
- Чугунные решетки
- Поверхность эмаль
- Фронтальное расположение панели управления

Размеры:

- Размеры варочной поверхности (ВхШхГ), мм: 81x580x510

ТЕХНИЧЕСКИЕ ХАРАКТЕРИСТИКИ см. на стр. 81-82



ВАРОЧНЫЕ ПОВЕРХНОСТИ ГАЗОВЫЕ



TG69 B

Цвет: черный / кромка FACET



TG69 W

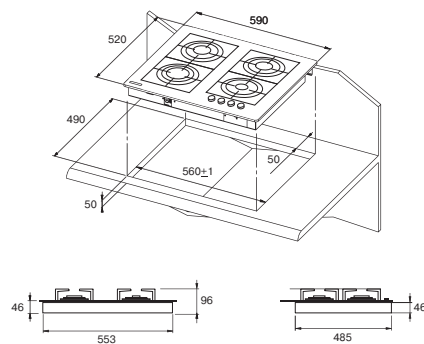
Цвет: белый / кромка FACET

- Ширина 60 см
- 4 газовые конфорки:
 - передняя левая WOK 2,5 кВт
 - передняя правая 1,0 кВт
 - задняя левая 1,75 кВт
 - задняя правая 1,75 кВт
- Конфорка повышенной мощности
- Автоматический электроподжиг
- Газ-контроль
- Чугунные решетки
- Фронтальное расположение панели управления
- Поверхность из закаленного стекла

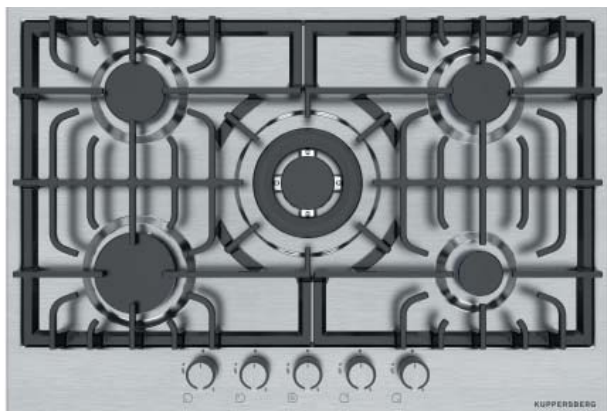
Размеры:

- Размеры варочной поверхности (ВхШхГ), мм: 96x590x520

ТЕХНИЧЕСКИЕ ХАРАКТЕРИСТИКИ см. на стр. 81



ВАРОЧНЫЕ ПОВЕРХНОСТИ ГАЗОВЫЕ



TS79 X

Цвет: нержавеющая сталь



TS69 X

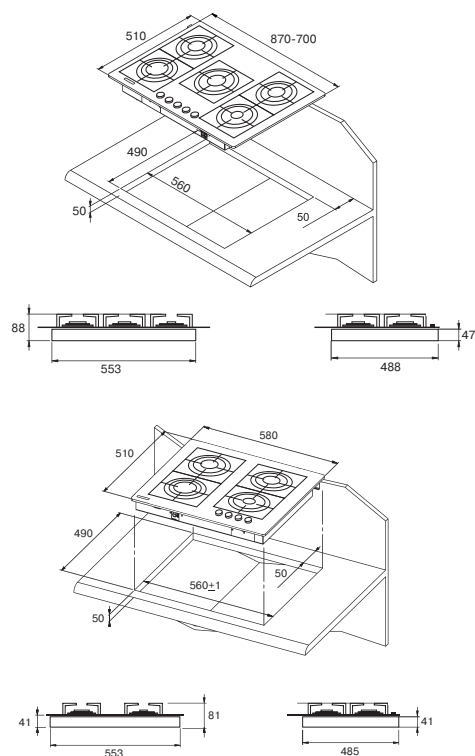
Цвет: нержавеющая сталь

- Ширина 70/60 см
- 5 газовых конфорок:
 - передняя левая 3,0 кВт
 - передняя правая 1,0 кВт
 - центральная WOK 3,8 кВт
 - задняя левая 1,75 кВт
 - задняя правая 1,75 кВт
- 4 газовые конфорки:
 - передняя левая WOK 3,8 кВт
 - передняя правая 1,75 кВт
 - задняя левая 1,75 кВт
 - задняя правая 1,0 кВт
- Конфорка повышенной мощности
- Автоматический электроподжиг
- Газ-контроль
- Чугунные решетки
- Фронтальное расположение панели управления
- Поверхность нержавеющая сталь

Размеры:

- Размеры варочной поверхности (ВхШхГ), мм:
 - TS79 X - 81x750x510
 - TS69 X - 81x580x510

ТЕХНИЧЕСКИЕ ХАРАКТЕРИСТИКИ см. на стр. 82



ВАРОЧНЫЕ ПОВЕРХНОСТИ ГАЗОВЫЕ



TG699 B

Цвет: черный / поворотные переключатели цвета бронзы



TG699 C

Цвет: бежевый / поворотные переключатели цвета бронзы



TG699 W

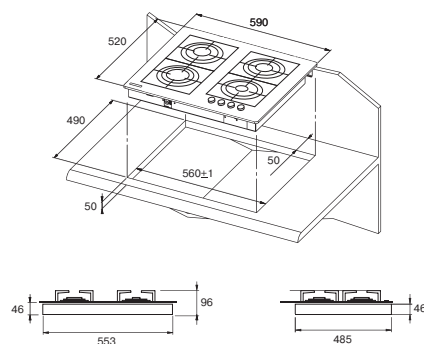
Цвет: белый / поворотные переключатели цвета бронзы

- Ширина 60 см
- 4 газовые конфорки:
 - передняя левая WOK 2,5 кВт
 - передняя правая 1,0 кВт
 - задняя левая 1,75 кВт
 - задняя правая 1,75 кВт
- Конфорка повышенной мощности
- Автоматический электроподжиг
- Газ-контроль
- Чугунные решетки
- Фронтальное расположение панели управления
- Поверхность из закаленного стекла

Размеры:

- Размеры варочной поверхности (ВхШхГ), мм: 96x590x520

ТЕХНИЧЕСКИЕ ХАРАКТЕРИСТИКИ см. на стр. 82



ВАРОЧНЫЕ ПОВЕРХНОСТИ ГАЗОВЫЕ



FQ663 B

Цвет: антрацит / поворотные переключатели цвета бронзы



FQ663 C Bronze / Gold

Цвет: бежевый / поворотные переключатели цвета бронзы/золота



FQ663 W

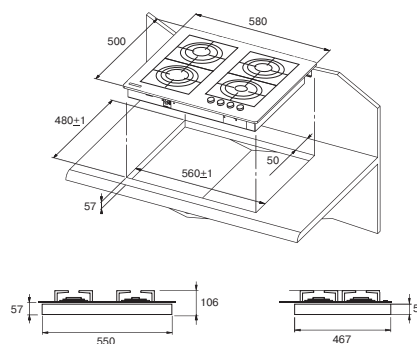
Цвет: белый жемчуг / поворотные переключатели цвета бронзы

- Ширина 60 см
- 4 газовых конфорок:
 - передняя левая 3,0 кВт
 - передняя правая 1,0 кВт
 - задняя левая 1,75 кВт
 - задняя правая 1,75 кВт
- Конфорка повышенной мощности
- Автоматический электроподжиг
- Газ-контроль
- Чугунные решетки
- Фронтальное расположение панели управления
- Поверхность из закаленного стекла

Размеры:

- Размеры варочной поверхности(ВхШхГ), мм: 106х580х500

ТЕХНИЧЕСКИЕ ХАРАКТЕРИСТИКИ см. на стр. 83



ВАРОЧНЫЕ ПОВЕРХНОСТИ ГАЗОВЫЕ



FV9TGRZ C

Цвет: бежевый / поворотные переключатели цвета бронзы



FV6TGRZ C

Цвет: бежевый / поворотные переключатели цвета бронзы

- Ширина 90/60 см
- 5 газовых конфорок:
 - передняя левая: 1,0 кВт
 - передняя правая: 1,75 кВт
 - центральная WOK 3,1 кВт
 - задняя левая: 1,75 В
 - задняя правая: 2,8 кВт
- 4 газовые конфорки:
 - передняя левая WOK 3,1 кВт
 - передняя правая: 1,0 кВт
 - задняя левая: 1,75 кВт
 - задняя правая: 2,8 кВт
- Конфорка повышенной мощности
- Автоматический электроподжиг
- Газ-контроль
- Чугунные решетки
- Поверхность эмаль
- Чугунные подставки для посуды с круглым дном
- Фронтальное расположение панели управления

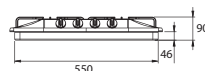
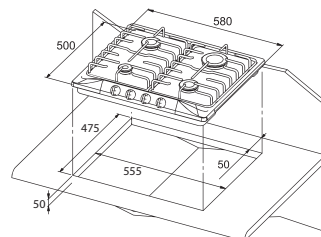
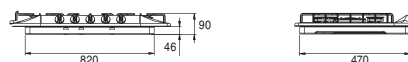
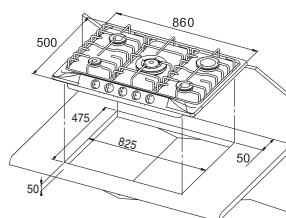
Дополнительные аксессуары:

- Поворотные переключатели цвета золота и серебра

Размеры:

- Размеры варочной поверхности (ВхШхГ), мм:
FV9TGRZ C – 90x860x500
FV6TGRZ C – 90x580x500

ТЕХНИЧЕСКИЕ ХАРАКТЕРИСТИКИ см. на стр. 83



ВАРОЧНЫЕ ПОВЕРХНОСТИ ГАЗОВЫЕ



FV9TGRZ ANT

Цвет: антрацит / поворотные переключатели цвета бронзы



FV6TGRZ ANT

Цвет: антрацит / поворотные переключатели цвета бронзы

- Ширина 90/60 см
- 5 газовых конфорок:
 - передняя левая: 1,0 кВт
 - передняя правая: 1,75 кВт
 - центральная WOK 3,1 кВт
 - задняя левая: 1,75 В
 - задняя правая: 2,8 кВт
- 4 газовые конфорки:
 - передняя левая WOK 3,1 кВт
 - передняя правая: 1,0 кВт
 - задняя левая: 1,75 кВт
 - задняя правая: 2,8 кВт
- Конфорка повышенной мощности
- Автоматический электроподжиг
- Газ-контроль
- Чугунные решетки
- Поверхность эмаль
- Чугунные подставки для посуды с круглым дном
- Фронтальное расположение панели управления

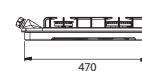
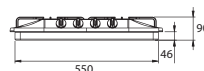
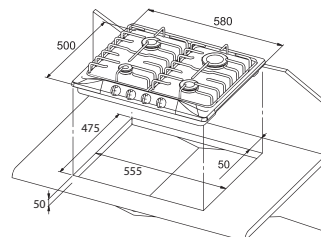
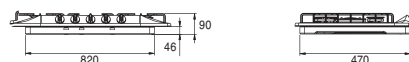
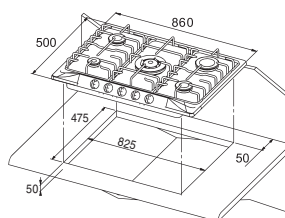
Дополнительные аксессуары:

- Поворотные переключатели цвета золота и серебра

Размеры:

- Размеры варочной поверхности (ВхШхГ), мм:
 FV9TGRZ ANT – 90x860x500
 FV6TGRZ ANT – 90x580x500

ТЕХНИЧЕСКИЕ ХАРАКТЕРИСТИКИ см. на стр. 84



ВАРОЧНЫЕ ПОВЕРХНОСТИ ГАЗОВЫЕ



FV9TGRZ BOR

Цвет: бордовый / поворотные переключатели цвета бронзы



FV6TGRZ BOR

Цвет: бордовый / поворотные переключатели цвета бронзы

- Ширина 90/60 см
- 5 газовых конфорок:
 - передняя левая: 1,0 кВт
 - передняя правая: 1,75 кВт
 - центральная WOK 3,1 кВт
 - задняя левая: 1,75 В
 - задняя правая: 2,8 кВт
- 4 газовые конфорки:
 - передняя левая WOK 3,1 кВт
 - передняя правая: 1,0 кВт
 - задняя левая: 1,75 кВт
 - задняя правая: 2,8 кВт
- Конфорка повышенной мощности
- Автоматический электроподжиг
- Газ-контроль
- Чугунные решетки
- Поверхность эмаль
- Чугунные подставки для посуды с круглым дном
- Фронтальное расположение панели управления

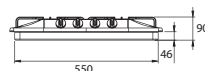
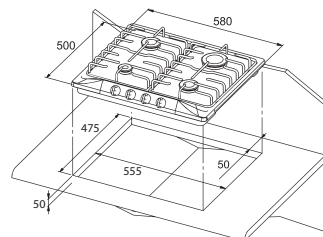
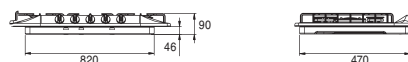
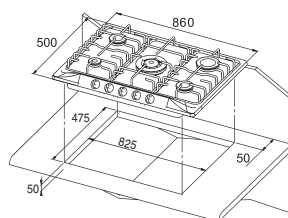
Дополнительные аксессуары:

- Поворотные переключатели цвета золота и серебра

Размеры:

- Размеры варочной поверхности (ВхШхГ), мм:
FV9TGRZ BOR – 90x860x500
FV6TGRZ BOR – 90x580x500

ТЕХНИЧЕСКИЕ ХАРАКТЕРИСТИКИ см. на стр. 84





KUPPERSBERG

ВАРОЧНЫЕ ПОВЕРХНОСТИ НА 45 СМ ГАЗОВЫЕ



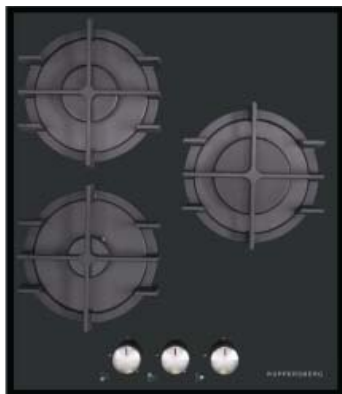
FQ4TG W

Цвет: белый / кромка FACET

- Ширина 45 см
- 3 газовые конфорки:
 - передняя 1,0 кВт
 - центральная 3,0 кВт
 - задняя 1,5 кВт
- Автоматический электроподжиг
- Газ-контроль
- Чугунные решетки
- Фронтальное расположение панели управления
- Поверхность из закаленного стекла

Размеры:

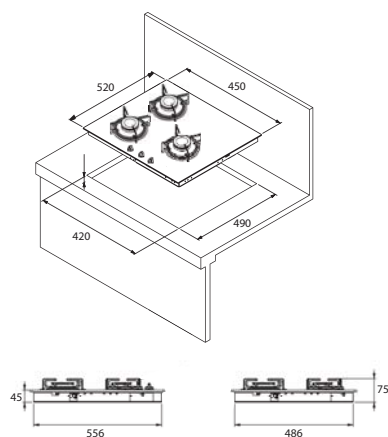
- Размеры варочной поверхности (ВхШхГ), мм: 75x450x520



FQ4TG S

Цвет: черный / кромка FACET

ТЕХНИЧЕСКИЕ ХАРАКТЕРИСТИКИ см. на стр. 84



ВАРОЧНЫЕ ПОВЕРХНОСТИ НА 45 СМ ЭЛЕКТРИЧЕСКИЕ



SA45VT02

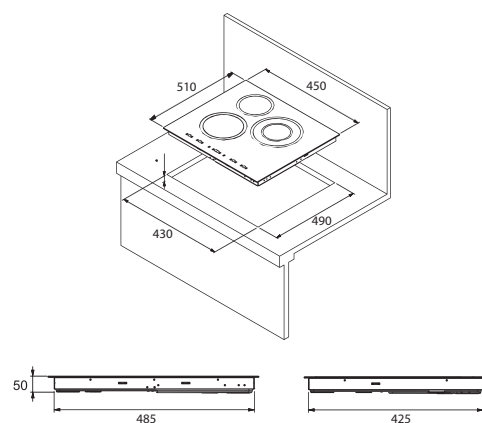
Цвет: черный / рамка из нержавеющей стали

- Независимая стеклокерамическая варочная поверхность
- Ширина 45 см
- 3 зоны ускоренного нагрева HI-Light:
 - передняя левая 180 мм / 1,8 кВт
 - центральная 120-180 мм / 0,75—1,7 кВт
 - задняя левая 180 мм / 1,8 кВт
- 1 зона нагрева с двойным расширением
- Электронное сенсорное управление
- 3 цифровых дисплея, 9 уровней мощности
- Автоматическое отключение
- Автоматика закипания
- «Защита от детей» / Блокировка панели управления
- Индикаторы остаточного тепла

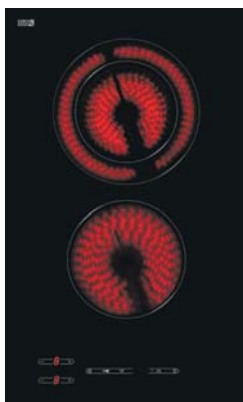
Размеры и подключение:

- Мощность подключения: 4,7 кВт
- Размеры варочной поверхности (ВхШхГ), мм: 50x450x510

ТЕХНИЧЕСКИЕ ХАРАКТЕРИСТИКИ см. на стр. 78



ВАРОЧНЫЕ ПОВЕРХНОСТИ «ДОМИНО»



FQ3VT03

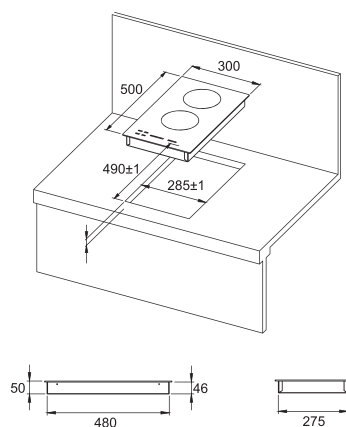
Цвет: черный / стекло с прямым краем

- Независимая стеклокерамическая варочная поверхность «Домино»
- Ширина 30 см
- 2 зоны ускоренного нагрева HI-Light:
 - передняя 140 мм / 1,2 кВт
 - задняя 120–180 мм / 0,7–1,7 кВт
- 1 зона нагрева с двойным расширением
- Электронное сенсорное управление
- 2 цифровых дисплея, 9 уровней мощности
- Программирование времени приготовления
- Автоматика закипания
- Автоматическое отключение
- «Защита от детей» / Блокировка панели управления
- Индикаторы остаточного тепла

Размеры и подключение:

- Мощность подключения: 2,9 кВт
- Размеры варочной поверхности (ВхШхГ), мм: 50x300x500

ТЕХНИЧЕСКИЕ ХАРАКТЕРИСТИКИ см. на стр. 78



ВАРОЧНЫЕ ПОВЕРХНОСТИ «ДОМИНО»



FQ3VR02

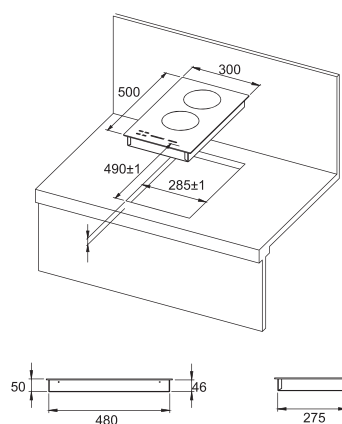
Цвет: черный / стекло с прямым краем

- Независимая стеклокерамическая варочная поверхность «Домино»
- Ширина 30 см
- 2 зоны ускоренного нагрева HI-Light:
 - передняя 140 мм / 1,2 кВт
 - задняя 180 мм / 1,8 кВт
- Механическое управление
- 12 уровней мощности
- Индикаторы остаточного тепла
- Фронтальное расположение панели управления

Размеры и подключение:

- Мощность подключения: 3,0 кВт
- Размеры варочной поверхности (ВхШхГ), мм: 50x298x500

ТЕХНИЧЕСКИЕ ХАРАКТЕРИСТИКИ см. на стр. 78



ВАРОЧНЫЕ ПОВЕРХНОСТИ «ДОМИНО»



FV3XE

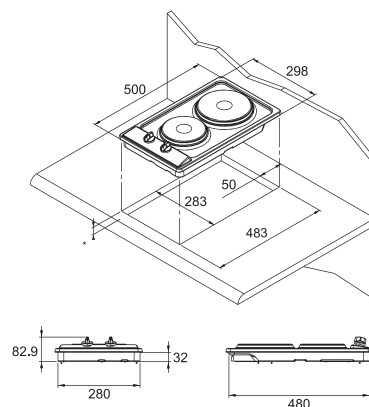
Цвет: нержавеющая сталь

- Независимая электрическая варочная поверхность «Домино»
- Ширина 30 см
- 2 электрические конфорки:
 - передняя 145 мм / 1,5 кВт
 - задняя 180 мм / 2,0 кВт
- Конфорки быстрого нагрева
- Индикаторы включения
- Механическое управление
- 6 уровней мощности
- Фронтальное расположение панели управления

Размеры и подключение:

- Мощность подключения: 3,5 кВт
- Размеры варочной поверхности (ВхШхГ), мм: 83x298x500

ТЕХНИЧЕСКИЕ ХАРАКТЕРИСТИКИ см. на стр. 78



ВАРОЧНЫЕ ПОВЕРХНОСТИ «ДОМИНО»



FQ3TG S

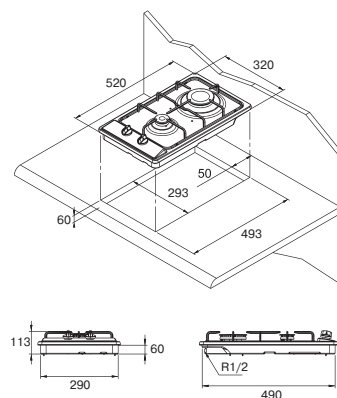
Цвет: черный / кромка FACET

- Газовая варочная поверхность «Домино»
- Ширина 30 см
- 2 газовые конфорки:
 - передняя 1 кВт
 - задняя 3 кВт
- Конфорка повышенной мощности
- Автоматический электроподжиг
- Газ-контроль
- Чугунные решетки
- Фронтальное расположение панели управления
- Поверхность из закаленного стекла

Размеры:

- Размеры варочной поверхности (ВхШхГ), мм: 113x320x520

ТЕХНИЧЕСКИЕ ХАРАКТЕРИСТИКИ см. на стр. 85



ВАРОЧНЫЕ ПОВЕРХНОСТИ «ДОМИНО»



FV3TG X

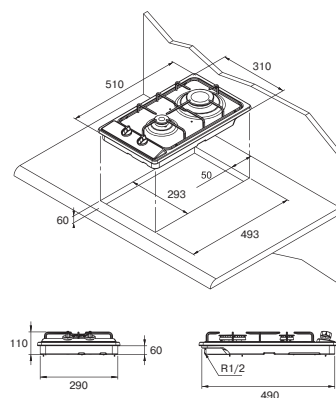
Цвет: нержавеющая сталь

- Газовая поверхность «Домино»
- Ширина 30 см
- 2 газовые конфорки:
 - передняя 1 кВт
 - задняя 3 кВт
- Конфорка повышенной мощности
- Автоматический электроподжиг
- Газ-контроль конфорок
- Чугунные решетки
- Фронтальное расположение панели управления
- Поверхность из нержавеющей стали

Размеры:

- Размеры варочной поверхности (ВхШхГ), мм:
110x310x510

ТЕХНИЧЕСКИЕ ХАРАКТЕРИСТИКИ см. на стр. 85



ТЕХНИЧЕСКИЕ ХАРАКТЕРИСТИКИ ВАРОЧНЫХ ПОВЕРХНОСТЕЙ

ТЕЛЕФОН ГОРЯЧЕЙ ЛИНИИ KUPPERSBERG - 8 (800) 250-17-18 (звонки для всех регионов бесплатные)

Модель	FA6IS04	FT6VS09	FT6VS16	FA6VS16	SA6VT02	ST6VT01
Тип поверхности						
Индукционная	•					
Стеклокерамическая независимая поверхность		•	•	•	•	•
Электрическая						
Дизайн						
Цвет	черный	черный	черный	черный	черный	черный
Окантовка	нержавеющая сталь	нержавеющая сталь, передняя кромка FACET	нержавеющая сталь, передняя кромка FACET	нержавеющая сталь	нержавеющая сталь	стекло с прямым краем
Тип управления						
Сенсорное	•	•	•	•	•	•
Поворотные переключатели						
Кол-во регулировок мощности	1-9	1-9	1-9	1-9	1-9	1-9
Характеристики						
Автоматический режим быстрого закипания	•	•	•	•	•	•
Программирование времени приготовления		•	•	•		
Функция распознавания диаметра посуды	•					
Безопасность						
Индикатор остаточного тепла	•	•	•	•	•	•
Блокировка от детей	•	•	•	•	•	•
Автоматическое защитное отключение	•	•	•	•	•	•
Конфорки						
Конфорки HIGH-LIGHT		•	•	•	•	•
Функция BOOSTER	•					
Конфорки с зоной расширения		•	•	•	•	
Зоны быстрого нагрева			•	•	•	•
Передняя левая Диаметр, мм	210	210/175/120	210/120	140	210/120	180
Передняя левая Мощность, Вт	2000	2300/700/500	2100/700	1200	2100/700	1800
Передняя правая Диаметр, мм	145	145	145	210/120	145	145
Передняя правая Мощность, Вт	1600	1200	1200	2200/750	1200	1200
Передняя центральная Диаметр, мм						
Передняя центральная Мощность, Вт						
Центральная Диаметр, мм						
Центральная Мощность, Вт						
Задняя левая Диаметр, мм	145	145	145	180/120	145	145
Задняя левая Мощность, Вт	1600	1200	1200	1700/750	1200	1200
Задняя правая Диаметр, мм	210	265/170	180/120	140	180	180
Задняя правая Мощность, Вт	2000	2200/1400	1700/750	1200	1800	1800
Задняя центральная Диаметр, мм						
Задняя центральная Мощность, Вт						
Электрические характеристики						
Напряжение, В	220-240	220-240	220-240	220-240	220-240	220-240
Частота, Гц	50-60	50-60	50-60	50-60	50-60	50-60
Максимально потребляемая мощность, Вт	7200	6900	6300	6300	6300	6000
Размеры						
Высота, мм	60	50	50	50	50	50
Ширина, мм	596	580	580	580	580	580
Глубина, мм	520	510	510	510	510	510
Размеры ниши для установки						
Высота, мм	60	50	50	50	50	50
Ширина, мм	530	560	560	560	560	560
Глубина, мм	475	490	490	490	490	490
Размеры в упаковке						
Высота, мм	150	120	120	130	170	170
Ширина, мм	690	650	650	610	600	600
Глубина, мм	600	560	560	660	680	680
Объем						
м ³	0,063	0,044	0,044	0,053	0,070	0,070

ТЕХНИЧЕСКИЕ ХАРАКТЕРИСТИКИ ВАРОЧНЫХ ПОВЕРХНОСТЕЙ

ТЕЛЕФОН ГОРЯЧЕЙ ЛИНИИ KUPPERSBERG - 8 (800) 250-17-18 (звонки для всех регионов бесплатные)

Модель	SA45VT02	FA6RC Bronze	FA6RC Gold	FQ3VT03	FQ3VR02	FV3XE
Тип поверхности						
Индукционная						
Стеклокерамическая независимая поверхность	•	•	•	•	•	
Электрическая						•
Дизайн						
Цвет	черный	текстурная бронза	текстурное золото	черный	черный	нержавеющая сталь
Окантовка	нержавеющая сталь	бронза	золото	стекло с прямым краем	стекло с прямым краем	
Тип управления						
Сенсорное	•	•	•	•	•	
Поворотные переключатели						•
Кол-во регулировок мощности	1-9	1-9	1-9	1-9	1-9	1-6
Характеристики						
Автоматический режим быстрого закипания	•	•	•	•	•	
Программирование времени приготовления		•	•	•	•	
Функция распознавания диаметра посуды						
Безопасность						
Индикатор остаточного тепла	•	•	•	•	•	
Блокировка от детей	•	•	•	•	•	
Автоматическое защитное отключение	•	•	•	•	•	
Конфорки						
Конфорки HIGH-LIGHT	•	•	•	•	•	
Функция BOOSTER						
Конфорки с зоной расширения	•	•	•	•	•	
Зоны быстрого нагрева	•	•	•	•	•	•
Передняя левая	Диаметр, мм	180	140	140		
Передняя левая	Мощность, Вт	1800	1200	1200		
Передняя правая	Диаметр, мм		210/120	210/120		
Передняя правая	Мощность, Вт		2200/750	2200/750		
Передняя центральная	Диаметр, мм				140	145
Передняя центральная	Мощность, Вт				1200	1500
Центральная	Диаметр, мм	180/120				
Центральная	Мощность, Вт	1700/750				
Задняя левая	Диаметр, мм	145	180/120	180/120		
Задняя левая	Мощность, Вт	1200	1700/750	1700/750		
Задняя правая	Диаметр, мм		140	140		
Задняя правая	Мощность, Вт		1200	1200		
Задняя центральная	Диаметр, мм				120/180	180
Задняя центральная	Мощность, Вт				700/1700	2000
Электрические характеристики						
Напряжение, В	220-240	220-240	220-240	220-240	220-240	220-240
Частота, Гц	50-60	50-60	50-60	50-60	50-60	50-60
Максимально потребляемая мощность, Вт	4700	6300	6300	2900	3000	3500
Размеры						
Высота, мм	50	50	50	50	50	83
Ширина, мм	450	610	610	300	300	298
Глубина, мм	510	540	540	500	500	500
Размеры ниши для установки						
Высота, мм	50	50	50	50	50	32
Ширина, мм	430	560	560	285	285	283
Глубина, мм	490	490	490	490	490	483
Размеры в упаковке						
Высота, мм	140	130	130	130	130	130
Ширина, мм	670	610	610	580	580	580
Глубина, мм	600	660	660	390	390	400
Объем						
м ³	0,057	0,053	0,053	0,030	0,030	0,031

ТЕХНИЧЕСКИЕ ХАРАКТЕРИСТИКИ ВАРОЧНЫХ ПОВЕРХНОСТЕЙ

ТЕЛЕФОН ГОРЯЧЕЙ ЛИНИИ KUPPERSBERG - 8 (800) 250-17-18 (звонки для всех регионов бесплатные)

Модель	FQ9TG W	FQ7TG W	FQ6TG W	FQ9TG S	FQ7TG S	FQ6TG S
Характеристики						
Цвет	белый	белый	белый	черный	черный	черный
Поверхность	закаленное стекло	закаленное стекло	закаленное стекло	закаленное стекло	закаленное стекло	закаленное стекло
Окантовка	кромка FACET	кромка FACET	кромка FACET	кромка FACET	кромка FACET	кромка FACET
Автоматический поджиг	•	•	•	•	•	•
Автоматическая система повторного поджига						
Чугунные решетки	•	•	•	•	•	•
Тип управления						
Сенсорное						
Поворотные переключатели	•	•	•	•	•	•
Кол-во регулировок мощности						
Конфорки						
Количество конфорок	5	5	4	5	5	4
Конфорка WOK	•	•		•	•	•
Мощность конфорок						
Передняя левая, Вт	3000	3000	3000	3000	3000	3000
Передняя правая, Вт	1750	1750	1000	1750	1750	1000
Передняя центральная, Вт						
Центральная WOK, Вт	3800	3800		3800	3800	
Задняя левая, Вт	1750	1750	1750	1750	1750	1750
Задняя правая, Вт	1000	1000	1750	1000	1000	1750
Задняя центральная, Вт						
Безопасность						
Газ-контроль конфорок	•	•	•	•	•	•
Индикатор остаточного тепла						
Блокировка от детей						
Автоматическое защитное отключение						
Аксессуары						
Чугунная подставка для круглой посуды						
Электрические характеристики						
Напряжение, В	220-240	220-240	220-240	220-240	220-240	220-240
Частота, Гц	50-60	50-60	50-60	50-60	50-60	50-60
Размеры						
Высота, мм	113	113	113	113	113	113
Ширина, мм	860	690	590	860	690	590
Глубина, мм	520	520	520	520	520	520
Размеры ниши для установки						
Высота, мм	60	60	60	60	60	60
Ширина, мм	833	563	563	833	563	563
Глубина, мм	493	493	493	493	493	493
Размеры в упаковке						
Высота, мм	150	150	150	160	150	150
Ширина, мм	930	745	660	920	745	670
Глубина, мм	600	600	600	650	590	600
Объем						
м ³	0,084	0,068	0,060	0,096	0,066	0,061

ТЕХНИЧЕСКИЕ ХАРАКТЕРИСТИКИ ВАРОЧНЫХ ПОВЕРХНОСТЕЙ

ТЕЛЕФОН ГОРЯЧЕЙ ЛИНИИ KUPPERSBERG - 8 (800) 250-17-18 (звонки для всех регионов бесплатные)

Модель	FQ9TG A	FQ7TG A	FQ6TG A	FQ6ZG S	FQ7ZGW S	FQ9ZGW S
Характеристики						
Цвет	черный	черный	черный	черный	черный	черный
Поверхность	закаленное стекло	закаленное стекло	закаленное стекло	закаленное стекло	закаленное стекло	закаленное стекло
Окантовка	передняя кромка из анодированного алюминия	передняя кромка из анодированного алюминия	передняя кромка из анодированного алюминия	кромка FACET	кромка FACET	кромка FACET
Автоматический поджиг	•	•	•	•	•	•
Автоматическая система повторного поджига				•	•	•
Чугунные решетки	•	•	•	•	•	•
Тип управления						
Сенсорное				•	•	•
Поворотные переключатели	•	•	•			
Кол-во регулировок мощности				1-7	1-7	1-8
Конфорки						
Количество конфорок	5	5	4	4	5	5
Конфорка WOK	•	•			•	•
Мощность конфорок						
Передняя левая, Вт	3000	3000	3000	1000	1400	1000
Передняя правая, Вт	1750	1750	1000	1400	1000	1400
Передняя центральная, Вт						
Центральная WOK, Вт	3800	3800			3800	3800
Задняя левая, Вт	1750	1750	1750	2800	1750	1750
Задняя правая, Вт	1000	1000	1750	1750	2800	2800
Задняя центральная, Вт						
Безопасность						
Газ-контроль конфорок	•	•	•	•	•	•
Индикатор остаточного тепла				•	•	•
Блокировка от детей				•	•	•
Автоматическое защитное отключение				•	•	•
Аксессуары						
Чугунная подставка для круглой посуды						
Электрические характеристики						
Напряжение, В	220-240	220-240	220-240	220-240	220-240	220-240
Частота, Гц	50-60	50-60	50-60	50-60	50-60	50-60
Размеры						
Высота, мм	113	113	113	113	113	113
Ширина, мм	860	690	590	610	700	870
Глубина, мм	520	520	520	510	510	510
Размеры ниши для установки						
Высота, мм	60	60	60	65	65	65
Ширина, мм	833	563	563	556	556	836
Глубина, мм	493	493	493	478	478	478
Размеры в упаковке						
Высота, мм	150	150	150	150	150	150
Ширина, мм	930	740	660	690	780	930
Глубина, мм	600	600	600	570	570	570
Объем						
м ³	0,084	0,067	0,060	0,059	0,067	0,080

ТЕХНИЧЕСКИЕ ХАРАКТЕРИСТИКИ ВАРОЧНЫХ ПОВЕРХНОСТЕЙ

ТЕЛЕФОН ГОРЯЧЕЙ ЛИНИИ KUPPERSBERG - 8 (800) 250-17-18 (звонки для всех регионов бесплатные)

Модель	FV9TG X	FV7TG X	FV6TG X	TG69 B	TG69 W	TS69 B
Характеристики						
Цвет	нержавеющая сталь	нержавеющая сталь	нержавеющая сталь	черный	белый	черный
Поверхность	нержавеющая сталь	нержавеющая сталь	нержавеющая сталь	закаленное стекло	закаленное стекло	эмаль
Окантовка				кромка FACET	кромка FACET	
Автоматический поджиг	•	•	•	•	•	•
Чугунные решетки	•	•	•	•	•	•
Тип управления						
Сенсорное						
Поворотные переключатели	•	•	•	•	•	•
Конфорки						
Количество конфорок	5	5	4	4	4	4
Конфорка WOK	•	•		•	•	•
Мощность конфорок						
Передняя левая, Вт	3000	3000	3000	2500 (WOK)	2500 (WOK)	3800 (WOK)
Передняя правая, Вт	1750	1750	1000	1000	1000	1750
Передняя центральная, Вт						
Центральная WOK, Вт	3800	3800				
Задняя левая, Вт	1750	1750	1750	1750	1750	1750
Задняя правая, Вт	1000	1000	1750	1750	1750	1000
Задняя центральная, Вт						
Безопасность						
Газ-контроль конфорок	•	•	•	•	•	•
Аксессуары						
Чугунная подставка для круглой посуды						
Электрические характеристики						
Напряжение, В	220-240	220-240	220-240	220-240	220-240	220-240
Частота, Гц	50-60	50-60	50-60	50-60	50-64	50-65
Размеры						
Высота, мм	110	110	110	96	96	81
Ширина, мм	860	690	580	590	590	580
Глубина, мм	510	510	510	520	520	510
Размеры ниши для установки						
Высота, мм	60	60	60	50	50	50
Ширина, мм	833	563	563	560	560	560
Глубина, мм	493	493	493	490	490	490
Размеры в упаковке						
Высота, мм	150	150	150	150	150	150
Ширина, мм	915	750	670	710	710	710
Глубина, мм	600	600	600	610	610	610
Объем						
м ³	0,083	0,068	0,061	0,065	0,065	0,065

ТЕХНИЧЕСКИЕ ХАРАКТЕРИСТИКИ ВАРОЧНЫХ ПОВЕРХНОСТЕЙ

ТЕЛЕФОН ГОРЯЧЕЙ ЛИНИИ KUPPERSBERG - 8 (800) 250-17-18 (звонки для всех регионов бесплатные)

Модель	TS69 X	TS79 X	TS69 W	TG699 B	TG699 C	TG699 W
Характеристики						
Цвет	нержавеющая сталь	нержавеющая сталь	белый	антрацит / поворотные переключатели цвета бронзы	бежевый / поворотные переключатели цвета бронзы	белый / поворотные переключатели цвета бронзы
Поверхность	нержавеющая сталь	нержавеющая сталь	эмаль	закаленное стекло	закаленное стекло	закаленное стекло
Окантовка						
Автоматический поджиг	•	•	•	•	•	•
Чугунные решетки	•	•	•	•	•	•
Тип управления						
Сенсорное						
Поворотные переключатели	•	•	•	•	•	•
Конфорки						
Количество конфорок	4	5	4	4	4	4
Конфорка WOK	•	•	•	•	•	•
Мощность конфорок						
Передняя левая, Вт	3800 (WOK)	3000 (WOK)	3800 (WOK)	2500 (WOK)	2500 (WOK)	2500 (WOK)
Передняя правая, Вт	1750	1000	1750	1000	1000	1000
Передняя центральная, Вт						
Центральная WOK, Вт		3800				
Задняя левая, Вт	1750	1750	1750	1750	1750	1750
Задняя правая, Вт	1000	1750	1000	1750	1750	1750
Задняя центральная, Вт						
Безопасность						
Газ-контроль конфорок	•	•	•	•	•	•
Аксессуары						
Чугунная подставка для круглой посуды						
Электрические характеристики						
Напряжение, В	220-240	220-240	220-240	220-240	220-240	220-240
Частота, Гц	50-60	50-60	50-60	50-60	50-60	50-60
Размеры						
Высота, мм	81	81	81	96	96	96
Ширина, мм	580	750	580	590	590	590
Глубина, мм	510	510	510	520	520	520
Размеры ниши для установки						
Высота, мм	50	50	50	50	50	50
Ширина, мм	560	560	560	560	560	560
Глубина, мм	490	490	490	490	490	490
Размеры в упаковке						
Высота, мм	150	150	150	150	150	150
Ширина, мм	710	830	710	710	710	710
Глубина, мм	610	608	610	610	610	610
Объем						
м ³	0,065	0,076	0,065	0,065	0,065	0,065

ТЕХНИЧЕСКИЕ ХАРАКТЕРИСТИКИ ВАРОЧНЫХ ПОВЕРХНОСТЕЙ

ТЕЛЕФОН ГОРЯЧЕЙ ЛИНИИ KUPPERSBERG - 8 (800) 250-17-18 (звонки для всех регионов бесплатные)

Модель	FQ663 B	FQ663 C Gold	FQ663 C Bronze	FQ663 W	FV9TGRZ C	FV6TGRZ C
Характеристики						
Цвет	антрацит / поворотные переключатели цвета бронзы	бежевый / поворотные переключатели цвета золота	бежевый / поворотные переключатели цвета бронзы	белый жемчуг / поворотные переключатели цвета бронзы	бежевый / поворотные переключатели цвета бронзы	бежевый / поворотные переключатели цвета бронзы
Поверхность	закаленное стекло	закаленное стекло	закаленное стекло	закаленное стекло	эмаль	эмаль
Окантовка						
Автоматический поджиг	•	•	•	•	•	•
Чугунные решетки	•	•	•	•	•	•
Тип управления						
Сенсорное						
Поворотные переключатели	•	•	•	•	•	•
Конфорки						
Количество конфорок	4	4	4	4	5	4
Конфорка WOK					•	
Мощность конфорок						
Передняя левая, Вт	3000	3000	3000	3000	1000	3100 (WOK)
Передняя правая, Вт	1000	1000	1000	1000	1750	1000
Передняя центральная, Вт						
Центральная WOK, Вт					3100	
Задняя левая, Вт	1750	1750	1750	1750	1750	1750
Задняя правая, Вт	1750	1750	1750	1750	2800	2800
Задняя центральная, Вт						
Безопасность						
Газ-контроль конфорок	•	•	•	•	•	•
Аксессуары						
Чугунная подставка для круглой посуды					•	•
Поворотные переключатели цвета золота (опционально)					•	•
Электрические характеристики						
Напряжение, В	220-240	220-240	220-240	220-240	220-240	220-240
Частота, Гц	50-60	50-60	50-60	50-60	50-60	50-60
Размеры						
Высота, мм	106	106	106	106	113	113
Ширина, мм	580	580	580	580	860	580
Глубина, мм	500	500	500	500	500	500
Размеры ниши для установки						
Высота, мм	57	57	57	57	50	50
Ширина, мм	560	560	560	560	825	555
Глубина, мм	480	480	480	480	475	475
Размеры в упаковке						
Высота, мм	150	150	150	150	130	130
Ширина, мм	710	710	710	710	930	650
Глубина, мм	610	610	610	610	590	590
Объем						
м³	0,065	0,065	0,065	0,065	0,072	0,050

ТЕХНИЧЕСКИЕ ХАРАКТЕРИСТИКИ ВАРОЧНЫХ ПОВЕРХНОСТЕЙ

ТЕЛЕФОН ГОРЯЧЕЙ ЛИНИИ KUPPERSBERG - 8 (800) 250-17-18 (звонки для всех регионов бесплатные)

Модель	FV9TGRZ ANT	FV6TGRZ ANT	FV9TGRZ BOR	FV6TGRZ BOR	FQ4TG W	FQ4TG S
Характеристики						
Цвет	антрацит/ поворотные переключатели цвета бронзы	антрацит / поворотные переключатели цвета бронзы	бордовый / поворотные переключатели цвета бронзы	бордовый / поворотные переключатели цвета бронзы	белый	черный
Поверхность	эмаль	эмаль	эмаль	эмаль	закаленное стекло	закаленное стекло
Окантовка					кромка FACET	кромка FACET
Автоматический поджиг	•	•	•	•	•	•
Чугунные решетки	•	•	•	•	•	•
Тип управления						
Сенсорное						
Поворотные переключатели	•	•	•	•	•	•
Конфорки						
Количество конфорок	5	4	5	4	3	3
Конфорка WOK	•		•			
Мощность конфорок						
Передняя левая, Вт	1000	3100 (WOK)	1000	3100 (WOK)	1000	1000
Передняя правая, Вт	1750	1000	1750	1000		
Передняя центральная, Вт					3000	3000
Центральная WOK, Вт	3100		3100			
Задняя левая, Вт	1750	1750	1750	1750	1500	1500
Задняя правая, Вт	2800	2800	2800	2800		
Задняя центральная, Вт						
Безопасность						
Газ-контроль конфорок	•	•	•	•	•	•
Аксессуары						
Чугунная подставка для круглой посуды	•	•	•	•		
Поворотные переключатели цвета золота (опционально)	•	•	•	•		
Электрические характеристики						
Напряжение, В	220-240	220-240	220-240	220-240	220-240	220-240
Частота, Гц	50-60	50-60	50-60	50-60	50-60	50-60
Размеры						
Высота, мм	113	113	113	113	75	75
Ширина, мм	860	580	860	580	450	450
Глубина, мм	500	500	500	500	520	520
Размеры ниши для установки						
Высота, мм	50	50	50	50	45	45
Ширина, мм	825	555	825	555	420	420
Глубина, мм	475	475	475	475	490	490
Размеры в упаковке						
Высота, мм	130	130	130	130	150	150
Ширина, мм	930	650	930	650	570	570
Глубина, мм	590	590	590	590	500	500
Объем						
м ³	0,072	0,050	0,072	0,050	0,043	0,043

ТЕХНИЧЕСКИЕ ХАРАКТЕРИСТИКИ ВАРОЧНЫХ ПОВЕРХНОСТЕЙ


ТЕЛЕФОН ГОРЯЧЕЙ ЛИНИИ KUPPERSBERG - 8 (800) 250-17-18 (звонки для всех регионов бесплатные)

Модель	FQ3TG S	FV3TG X
Характеристики		
Цвет	черный	нержавеющая сталь
Поверхность	закаленное стекло	нержавеющая сталь
Окантовка	кромка FACET	
Автоматический поджиг	•	•
Чугунные решетки	•	•
Тип управления		
Сенсорное		
Поворотные переключатели	•	•
Конфорки		
Количество конфорок	2	2
Конфорка WOK		
Мощность конфорок		
Передняя левая, Вт		
Передняя правая, Вт		
Передняя центральная, Вт	1000	1000
Центральная WOK, Вт		
Задняя левая, Вт		
Задняя правая, Вт		
Задняя центральная, Вт	3000	3000
Безопасность		
Газ-контроль конфорок	•	•
Аксессуары		
Чугунная подставка для круглой посуды		
Электрические характеристики		
Напряжение, В	220-240	220-240
Частота, Гц	50-60	50-60
Размеры		
Высота, мм	113	113
Ширина, мм	320	310
Глубина, мм	520	510
Размеры ниши для установки		
Высота, мм	60	60
Ширина, мм	293	293
Глубина, мм	493	493
Размеры в упаковке		
Высота, мм	140	140
Ширина, мм	570	570
Глубина, мм	360	360
Объем		
м ³	0,029	0,029

Ruppertsberg

0 1 2 3 4 5





КУХОННЫЕ ВЫТЯЖКИ

Кухня – многофункциональное пространство, которое выполняет огромное количество самых разных задач. С одной стороны, это исключительно утилитарное помещение для приготовления пищи при минимальных затратах сил и времени. С другой стороны, именно здесь собираются все члены семьи и проводят большую часть своего свободного времени. Поэтому приятному разговору и комфортному отдыху ничего не должно мешать, особенно резкие запахи или скопившиеся после приготовления пищи загрязнения. Кстати, если в квартире или доме пространство кухни, столовой и гостиной объединено, что сейчас является популярным трендом в дизайне интерьеров, вопрос очистки воздуха и правильный выбор кухонной вытяжки приобретают первостепенное значение.

Вытяжки Kuppersberg сочетают в себе высокую мощность, самые передовые технологии, надежность высококачественных материалов, простоту управления и безупречный европейский дизайн, который украсит и классическую, и ультрасовременную кухню. Эти вытяжки работают легко и бесшумно, идеально очищают воздух и освежают пространство, а встроенные светильники обеспечат вам дополнительное освещение в зоне приготовления пищи.

КУХОННЫЕ ВЫТЯЖКИ



Ширина вытяжки в сантиметрах



Производительность вытяжки



Сенсорная панель управления. Легкое и простое управление вытяжкой с помощью прикосновений



Таймер отключения



Количество скоростей работы вытяжки



Освещение



Галогенное освещение



Светодиодное освещение



Пульт дистанционного управления

КУХОННЫЕ ВЫТЯЖКИ ОСТРОВНЫЕ



OPERA IS X 1NHM

Цвет: нержавеющая сталь



KAMINOX IS X 1NHM

Цвет: нержавеющая сталь / тонированное стекло

- Режим работы:
 - отвод воздуха
 - рециркуляция
- Производительность 1200 м³/час
- Кнопочное электронное управление
- Таймер
- 7-и ступенчатая регулировка мощности
- Галогенное освещение:
 - OPERA IS X 1NHM – 4x20 Вт
 - KAMINOX IS X 1NHM – 2x20 Вт
- Металлические жироулавливающие фильтры
- Уровень шума 32–58 дБ

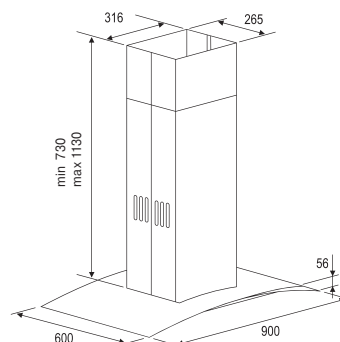
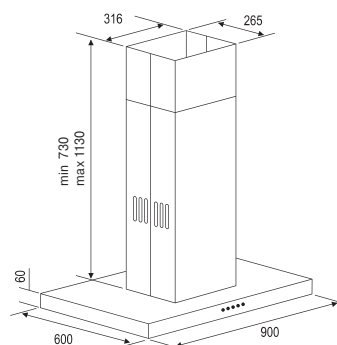
Дополнительные аксессуары:

- Угольный фильтр /УКФ-В

Размеры и подключение:

- Мощность подключения: 180 Вт
- Размеры вытяжки (ВxШxГ), мм:
 - OPERA IS X 1NHM – 1190x900x600
 - KAMINOX IS X 1NHM – 1186x900x600
- Диаметр воздуховода, мм: 120–150

ТЕХНИЧЕСКИЕ ХАРАКТЕРИСТИКИ см. на стр. 110



КУХОННЫЕ ВЫТЯЖКИ НАСТЕННЫЕ



F 917 BL / F 617 BL

Цвет: черное стекло / короб черная эмаль



F 917 W / F 617 W

Цвет: белое стекло / короб нержавеющая сталь

- Режим работы:
 - отвод воздуха
 - рециркуляция
- Производительность 1000 м³/час
- Сенсорное управление
- Таймер
- 5-и ступенчатая регулировка мощности
- Светодиодное освещение 2x1 Вт
- Металлические жироулавливающие фильтры
- Уровень шума 32–42 дБ
- Пульт ДУ
- Система предупреждения о загрязнении фильтра
- Турбо-функция

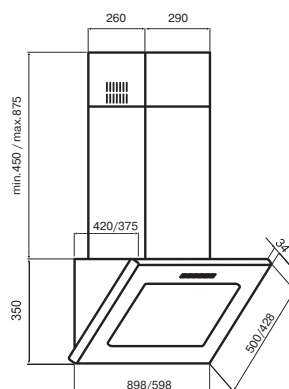
Дополнительные аксессуары:

- Угольный фильтр / KF-SM

Размеры и подключение:

- Мощность подключения: 232 Вт
- Размеры вытяжки (ВхШхГ), мм:
 - F 917 — 1225x898x420
 - F 617 — 1225x598x375
- Диаметр воздуховода, мм: 120-150

ТЕХНИЧЕСКИЕ ХАРАКТЕРИСТИКИ см. на стр. 110



КУХОННЫЕ ВЫТЯЖКИ НАСТЕННЫЕ



F 926 BL / F 626 BL

Цвет: черное стекло / короб черная эмаль



F 926 W / F 626 W

Цвет: белое стекло / короб нержавеющая сталь

- Режим работы:
 - отвод воздуха
 - рециркуляция
- Производительность 1000 м³/час
- Сенсорное управление
- Таймер
- 5-и ступенчатая регулировка мощности
- Светодиодное освещение 2x1 Вт
- Металлические жироулавливающие фильтры
- Уровень шума 32–42 дБ
- Пульт ДУ
- Система предупреждения о загрязнении фильтра
- Турбо-функция

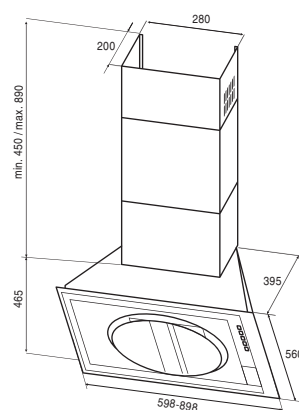
Дополнительные аксессуары:

- Угольный фильтр / KF-СМ

Размеры и подключение:

- Мощность подключения: 232 Вт
- Размеры вытяжки (ВxШxГ), мм:
 - F 926 – 1355x898x395
 - F 626 – 1355x598x395
- Диаметр воздуховода, мм: 120-150

ТЕХНИЧЕСКИЕ ХАРАКТЕРИСТИКИ см. на стр. 110-111



КУХОННЫЕ ВЫТЯЖКИ НАСТЕННЫЕ



F 951 / F 651

Цвет: черное стекло, кромка FACET /
короб черная эмаль



F 651 W

Цвет: белое стекло, кромка FACET /
короб нержавеющая сталь



F 950 / F 650

Цвет: черное стекло / серая рамка по периметру стекла,
короб черная эмаль

- Режим работы:
 - отвод воздуха
 - рециркуляция
- Производительность 1000 м³/час
- Сенсорное управление
- Таймер
- 5-и ступенчатая регулировка мощности
- Галогенное освещение 2x20 Вт
- Металлические жирулавливающие фильтры
- Уровень шума 42-47 дБ
- Пульт ДУ
- Система предупреждения о загрязнении фильтра
- Турбо-функция

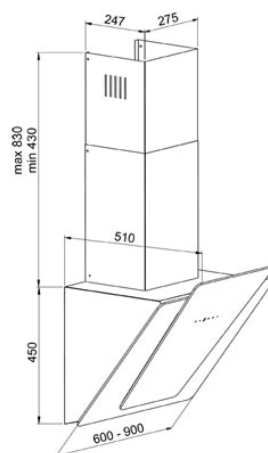
Дополнительные аксессуары:

- Угольный фильтр YKF-AC

Размеры и подключение:

- Мощность подключения: 300 Вт
- Размеры вытяжки (ВxШxГ), мм:
 - F 951 / F 950 – 1280x900x510
 - F 651 / F 651 W / F 650 – 1280x600x510
- Диаметр воздуховода, мм: 120-150

ТЕХНИЧЕСКИЕ ХАРАКТЕРИСТИКИ см. на стр. 111



КУХОННЫЕ ВЫТЯЖКИ НАСТЕННЫЕ



F 960

Цвет: черное стекло / короб черная эмаль



F 660

Цвет: черное стекло / короб черная эмаль

- Режим работы:
 - отвод воздуха
 - рециркуляция
- Производительность 900 м³/час
- Сенсорное управление
- Таймер
- 5-и ступенчатая регулировка мощности
- Галогенное освещение 2x20 Вт
- Металлические жироулавливающие фильтры
- Уровень шума 42–47 дБ
- Пульт ДУ
- Система предупреждения о загрязнении фильтра
- Турбо-функция

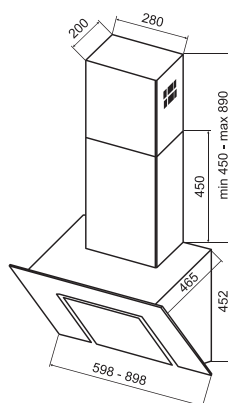
Дополнительные аксессуары:

- Угольный фильтр KF-СМ

Размеры и подключение:

- Мощность подключения: 270/290 Вт
- Размеры вытяжки (ВxШxГ), мм:
 - F 960 — 1342x898x465
 - F 660 — 1342x598x465
- Диаметр воздуховода, мм: 120–150

ТЕХНИЧЕСКИЕ ХАРАКТЕРИСТИКИ см. на стр. 111



КУХОННЫЕ ВЫТЯЖКИ НАСТЕННЫЕ



DDA 990 4HTC

Цвет: нержавеющая сталь



DDA 660 4HTC

Цвет: нержавеющая сталь

- Режим работы:
 - отвод воздуха
 - рециркуляция
- Производительность 800 м³/час
- Сенсорное управление
- Таймер
- 9-и ступенчатая регулировка мощности
- Галогенное освещение 2x20 Вт
- Металлические жироулавливающие фильтры
- Уровень шума 32–58 дБ
- Система предупреждения о загрязнении фильтра
- Турбо-функция

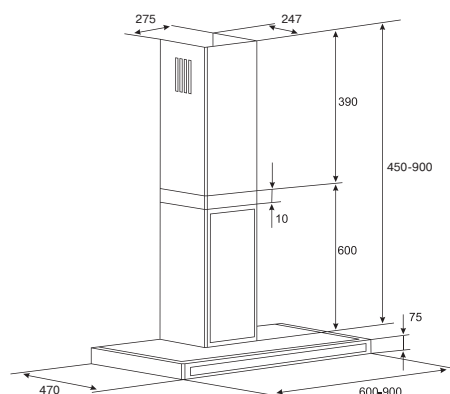
Дополнительные аксессуары:

- Угольный фильтр УКФ-С

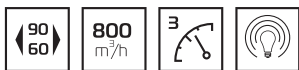
Размеры и подключение:

- Мощность подключения: 180 Вт
- Размеры вытяжки (ВxШxГ), мм:
 - DDA 990 4HTC — 975x900x470
 - DDA 660 4HTC — 975x600x470
- Диаметр воздуховода, мм: 120–150

ТЕХНИЧЕСКИЕ ХАРАКТЕРИСТИКИ см. на стр. 112



КУХОННЫЕ ВЫТЯЖКИ НАСТЕННЫЕ



OPERA 90 X 4HPB

Цвет: нержавеющая сталь



OPERA 60 X 4HPB

Цвет: нержавеющая сталь

- Режим работы:
 - отвод воздуха
 - рециркуляция
- Производительность 800 м³/час
- Механическое управление
- 3-х ступенчатая регулировка мощности
- Галогенное освещение 2x20 Вт
- Металлические жироулавливающие фильтры
- Уровень шума 42–58 дБ

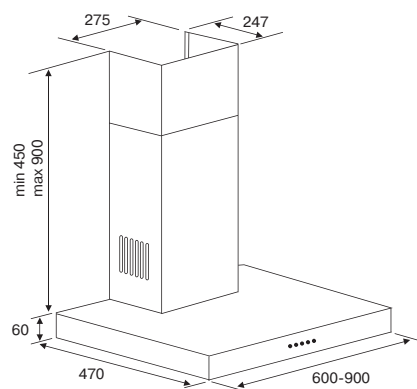
Дополнительные аксессуары:

- Угольный фильтр УКФ-В

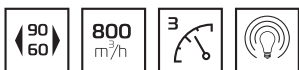
Размеры и подключение:

- Мощность подключения: 180 Вт
- Размеры вытяжки (ВxШxГ), мм:
 - OPERA 90 X 4HPB — 960x900x470
 - OPERA 60 X 4HPB — 960x600x470
- Диаметр воздуховода, мм: 120–150

ТЕХНИЧЕСКИЕ ХАРАКТЕРИСТИКИ см. на стр. 112



КУХОННЫЕ ВЫТЯЖКИ НАСТЕННЫЕ



KAMINOX 90 X 4HPB

Цвет: нержавеющая сталь / тонированное стекло



KAMINOX 60 X 4HPB

Цвет: нержавеющая сталь / тонированное стекло

- Режим работы:
 - отвод воздуха
 - рециркуляция
- Производительность 800 м³/час
- Механическое управление
- 3-х ступенчатая регулировка мощности
- Галогенное освещение 2x20 Вт
- Металлические жироулавливающие фильтры
- Уровень шума 42–58 дБ

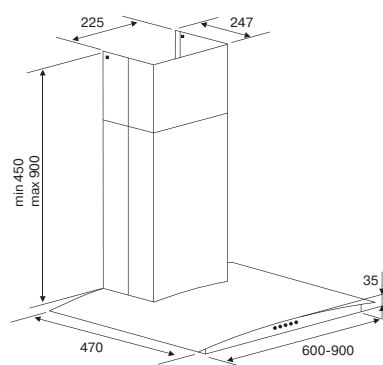
Дополнительные аксессуары:

- Угольный фильтр УКФ-В

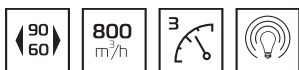
Размеры и подключение:

- Мощность подключения: 180 Вт
- Размеры вытяжки (ВxШxГ), мм:
 - KAMINOX 90 X 4HPB — 935x900x470
 - KAMINOX 60 X 4HPB — 935x600x470
- Диаметр воздуховода, мм: 120–150

ТЕХНИЧЕСКИЕ ХАРАКТЕРИСТИКИ см. на стр. 112



КУХОННЫЕ ВЫТЯЖКИ НАСТЕННЫЕ



LORA 90 X 4HPB

Цвет: нержавеющая сталь / тонированное стекло



LORA 60 X 4HPB

Цвет: нержавеющая сталь / тонированное стекло

- Режим работы:
 - отвод воздуха
 - рециркуляция
- Производительность 800 м³/час
- Механическое управление
- 3-х ступенчатая регулировка мощности
- Галогенное освещение 2x20 Вт
- Металлические жироулавливающие фильтры
- Уровень шума 42–58 дБ

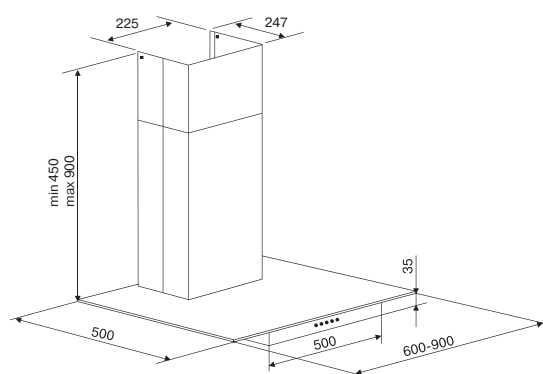
Дополнительные аксессуары:

- Угольный фильтр УКФ-В

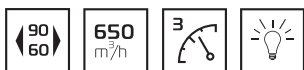
Размеры и подключение:

- Мощность подключения: 180 Вт
- Размеры вытяжки (ВxШxГ), мм:
 - LORA 90 X 4HPB — 935x900x500
 - LORA 60 X 4HPB — 935x600x500
- Диаметр воздуховода, мм: 120–150

ТЕХНИЧЕСКИЕ ХАРАКТЕРИСТИКИ см. на стр. 112



КУХОННЫЕ ВЫТЯЖКИ НАСТЕННЫЕ



T 911 BL / T 611 BL

Цвет: черный



T 911 WH / T 611 WH

Цвет: белый

- Режим работы:
 - отвод воздуха
 - рециркуляция
- Производительность 650 м³/час
- Кнопочное электронное управление
- 3-х ступенчатая регулировка мощности
- Освещение 2x40 Вт
- Алюминиевые жирулавливающие фильтры
- Уровень шума 44-54 дБ

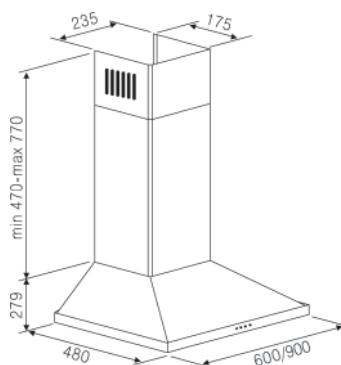
Дополнительные аксессуары:

- Комплект для рециркуляции:
 - диффузор с двумя угольными фильтрами КИТ 1/М

Размеры и подключение:

- Мощность подключения: 195 Вт
- Размеры вытяжки (ВxШxГ), мм:
 - T 911 BL / WH – 1049x900x480
 - T 611 BL / WH – 1049x600x480
- Диаметр воздуховода, мм: 120-150

ТЕХНИЧЕСКИЕ ХАРАКТЕРИСТИКИ см. на стр. 112-113



КУХОННЫЕ ВЫТЯЖКИ НАСТЕННЫЕ



F 601 X

Цвет: нержавеющая сталь

- Режим работы:
 - отвод воздуха
 - рециркуляция
- Производительность 500 м³/час
- Механическое управление
- 3-х ступенчатая регулировка мощности
- Освещение 2x40 Вт
- Металлические жироулавливающие фильтры
- Уровень шума 42–58 дБ

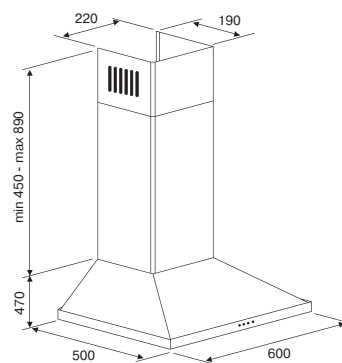
Дополнительные аксессуары:

- Угольный фильтр KF-UK

Размеры и подключение:

- Мощность подключения: 240 Вт
- Размеры вытяжки (ВxШxГ), мм: 1360x600x500
- Диаметр воздуховода, мм: 120–150

ТЕХНИЧЕСКИЕ ХАРАКТЕРИСТИКИ см. на стр. 113

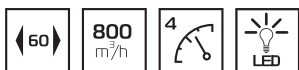




Kuppertsberg

KUPPERSBERG

КУХОННЫЕ ВЫТЯЖКИ НАСТЕННЫЕ



T 939 C

Цвет: бежевый / отделка цвета бронзы



T 939 ANT

Цвет: антрацит / отделка цвета бронзы



T 939 BOR

Цвет: бордовый / отделка цвета бронзы

- Режим работы:
 - отвод воздуха
 - рециркуляция
- Производительность 800 куб.м/час
- Кнопочное электронное управление
- 4-х ступенчатая регулировка мощности
- Светодиодное освещение 2x3 Вт
- Металлические жироулавливающие фильтры
- Уровень шума 28-56 дБ
- Декоративная планка бронзового цвета

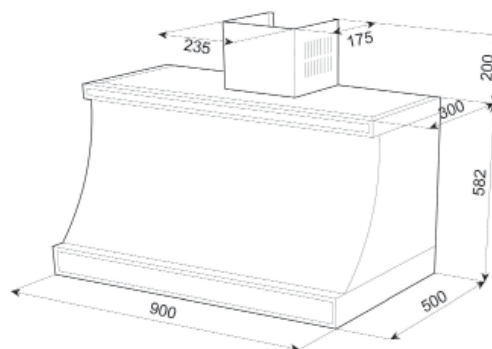
Дополнительные аксессуары:

- Комплект для рециркуляции:
 - диффузор с двумя угольными фильтрами KIT 1/M KPG

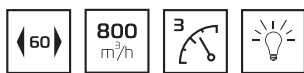
Размеры и подключение:

- Мощность подключения: 236 Вт
- Размеры вытяжки (ВxШxГ), мм:
T 939 C / ANT / BOR - 782x900x500
- Диаметр воздуховода, мм: 120-150

ТЕХНИЧЕСКИЕ ХАРАКТЕРИСТИКИ см. на стр. 113



КУХОННЫЕ ВЫТЯЖКИ НАСТЕННЫЕ



ONDA 60 VB 4PB

Цвет: белый жемчуг / отделка цвета бронзы



ONDA 60 JG 4PB / 60 JB 4PB

Цвет: ONDA 60 JG 4PB бежевый /
отделка цвета золота
ONDA JB 4PB бежевый /
отделка цвета бронзы



ONDA 60 SG 4PB / 60 SB 4PB

Цвет: ONDA 60 SG 4PB антрацит /
отделка цвета золота
ONDA SB 4PB антрацит /
отделка цвета бронзы

- Режим работы:
 - отвод воздуха
 - рециркуляция
- Производительность 800 м³/час
- Механическое управление
- 3-х ступенчатая регулировка мощности
- Освещение 2x40 Вт
- Металлические жироулавливающие фильтры
- Уровень шума 42–58 дБ

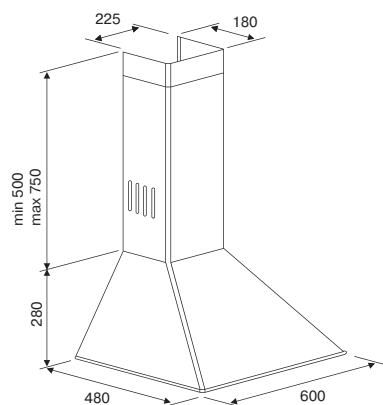
Дополнительные аксессуары:

- Угольный фильтр YKF-C

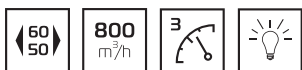
Размеры и подключение:

- Мощность подключения: 180 Вт
- Размеры вытяжки (ВхШхГ), мм: 1030x600x480
- Диаметр воздуховода, мм: 120–150

ТЕХНИЧЕСКИЕ ХАРАКТЕРИСТИКИ см. на стр. 114



КУХОННЫЕ ВЫТЯЖКИ НАСТЕННЫЕ



ONDA 60 B 4PB / 50 B 4PB

Цвет: белый / отделка цвета серебра



ONDA 60 X 4PB / 50 X 4PB

Цвет: нержавеющая сталь

- Режим работы:
 - отвод воздуха
 - рециркуляция
- Производительность 800 м³/час
- Механическое управление
- 3-х ступенчатая регулировка мощности
- Освещение 2x40 Вт
- Металлические жирулавливающие фильтры
- Уровень шума 42–58 дБ

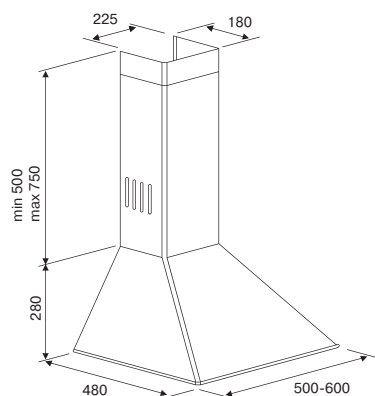
Дополнительные аксессуары:

- Угольный фильтр УКФ-С

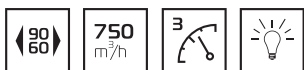
Размеры и подключение:

- Мощность подключения: 180 Вт
- Размеры вытяжки (ВxШxГ), мм:
 - ONDA 60 — 1030x600x480
 - ONDA 50 — 1030x500x480
- Диаметр воздуховода, мм: 120–150

ТЕХНИЧЕСКИЕ ХАРАКТЕРИСТИКИ см. на стр. 114



КУХОННЫЕ ВЫТЯЖКИ НАСТЕННЫЕ



DRM 900 / DRM 600

Цвет: бежевый / бандаж из неокрашенного дерева



DRS 900 / DRS 600

Цвет: бежевый / бандаж из неокрашенного дерева

- Режим работы:
 - отвод воздуха
 - рециркуляция
- Производительность 750 м³/час
- Механическое управление
- 3-х ступенчатая регулировка мощности
- Освещение 2x25 Вт
- Алюминиевые жирулавливающие фильтры
- Уровень шума 32-58 дБ

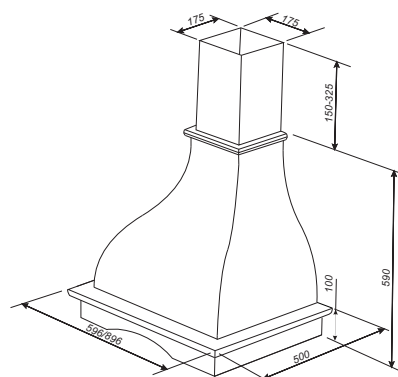
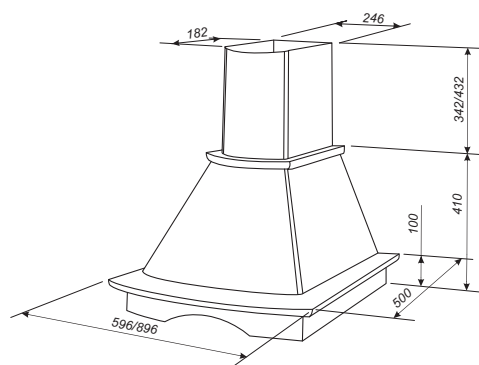
Дополнительные аксессуары:

- Угольный фильтр KF-UK

Размеры и подключение:

- Мощность подключения: 190 Вт
- Размеры вытяжки (ВxШxГ), мм:
 - DRM 900 / DRM 600 – 842x896 / 596x500
 - DRS 900 / DRS 600 – 915x896 / 596x500
- Диаметр воздуховода, мм: 120-150

ТЕХНИЧЕСКИЕ ХАРАКТЕРИСТИКИ см. на стр. 115



КУХОННЫЕ ВЫТЯЖКИ НАСТЕННЫЕ



SLM 501 X / 502 X / 601 X / 602 X

Цвет: нержавеющая сталь



SLM 501 W / 502 W / 601 W / 602 W

Цвет: белый

- Режим работы:
 - отвод воздуха
 - рециркуляция
- Производительность 420/650 м³/час
- Механическое управление
- 3-х ступенчатая регулировка мощности
- Галогенное освещение 2x20 Вт
- Металлические жироулавливающие фильтры
- Уровень шума 47-54 дБ
- SLM 501X / 601X / 501W / 601W - 1 двигатель
SLM 502X / 602X / 502W / 602W - 2 двигателя

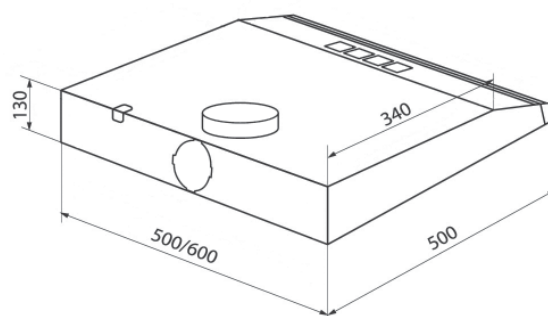
Дополнительные аксессуары:

- Угольный фильтр KF-U

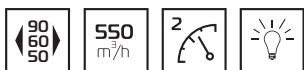
Размеры и подключение:

- Мощность подключения: 330 Вт
- Размеры вытяжки (ВxШxГ), мм:
 - SLM 501 / SLM 502 – 130x500x500
 - SLM 601 / SLM 602 – 130x600x500
- Диаметр воздуховода, мм: 100

ТЕХНИЧЕСКИЕ ХАРАКТЕРИСТИКИ см. на стр. 115-116



КУХОННЫЕ ВЫТЯЖКИ ВСТРАИВАЕМЫЕ



SLIMLUX 60 XFG

Цвет: нержавеющая сталь / черное стекло



SLIMLUX 60 BFG

Цвет: нержавеющая сталь /
белое стекло



SLIMLUX 90 BG / 60 BG / 50 BG

Цвет: белый

- Встраиваемая вытяжка
- Режим работы:
 - отвод воздуха
 - рециркуляция
- Производительность 550 м³/час
- Механическое управление
- 2-х ступенчатая регулировка мощности
- Освещение 2x25 Вт
- Металлические жироулавливающие фильтры
- Уровень шума 42–56 дБ

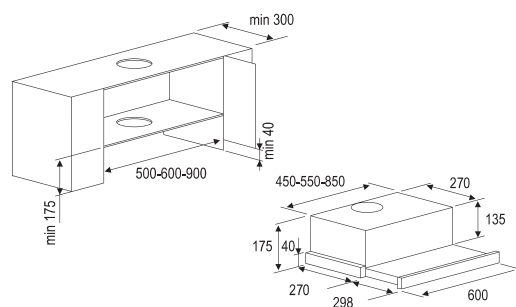
Дополнительные аксессуары:

- Угольный фильтр УКФ-А

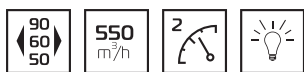
Размеры и подключение:

- Мощность подключения: 240 Вт
- Размеры вытяжки (ВxШxГ), мм:
 - SLIMLUX 90 — 175x900x270
 - SLIMLUX 60 — 175x600x270
 - SLIMLUX 50 — 175x500x270
- Диаметр воздуховода, мм: 100

ТЕХНИЧЕСКИЕ ХАРАКТЕРИСТИКИ см. на стр. 116



КУХОННЫЕ ВЫТЯЖКИ ВСТРАИВАЕМЫЕ



SLIMLUX 90 SG / 60 SG / 50 SG

Цвет: черный



SLIMLUX 90 XG / 60 XG / 50 XG

Цвет: нержавеющая сталь



SLIMLUX 60 KG / 50 KG

Цвет: коричневый

- Встраиваемая вытяжка
- Режим работы:
 - отвод воздуха
 - рециркуляция
- Производительность 550 м³/час
- Механическое управление
- 2-х ступенчатая регулировка мощности
- Освещение 2x25 Вт
- Металлические жироулавливающие фильтры
- Уровень шума 42–56 дБ

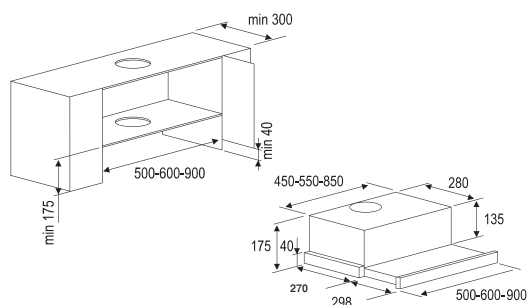
Дополнительные аксессуары:

- Угольный фильтр УКФ-А

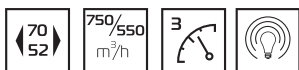
Размеры и подключение:

- Мощность подключения: 240 Вт
- Размеры вытяжки (ВxШxГ), мм:
 - SLIMLUX 90 — 175x900x270
 - SLIMLUX 60 — 175x600x270
 - SLIMLUX 50 — 175x500x270
- Диаметр воздуховода, мм: 100

ТЕХНИЧЕСКИЕ ХАРАКТЕРИСТИКИ см. на стр. 116-117



КУХОННЫЕ ВЫТЯЖКИ ВСТРАИВАЕМЫЕ



INLINEA 70 X 4HPB

Цвет: нержавеющая сталь



INLINEA 52 X 4HPB

Цвет: нержавеющая сталь

- Встраиваемая вытяжка
- Режим работы:
 - отвод воздуха
 - рециркуляция
- Производительность 750/550 м³/час
- Механическое управление
- 3-х ступенчатая регулировка мощности
- Освещение 2x20 Вт
- Металлические жироулавливающие фильтры
- Уровень шума 42–56 дБ

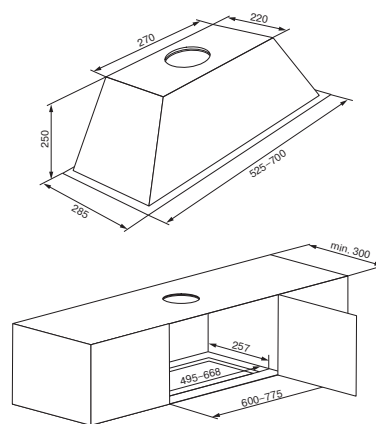
Дополнительные аксессуары:

- Угольный фильтр УКФ-А

Размеры и подключение:

- Мощность подключения: 180 Вт
- Размеры вытяжки (ВxШxГ), мм:
 - INLINEA 70 X 4HPB — 250x700x220
 - INLINEA 52 X 4HPB — 250x520x220
- Диаметр воздуховода, мм: 120

ТЕХНИЧЕСКИЕ ХАРАКТЕРИСТИКИ см. на стр. 117





KUPPERSBERG

ТЕХНИЧЕСКИЕ ХАРАКТЕРИСТИКИ ВЫТЯЖЕК

ТЕЛЕФОН ГОРЯЧЕЙ ЛИНИИ KUPPERSBERG - 8 (800) 250-17-18 (звонки для всех регионов бесплатные)

Модель	OPERA IS X 1HNM	KAMINOX IS X 1HNM	F 917 BL / F617 BL	F 917 W / F 617 W	F 926 BL / F 626 BL
Тип вытяжки					
Островная	•	•			
Настенная			•	•	•
Встраиваемая					
Характеристики					
Цвет вытяжки	нержавеющая сталь	нержавеющая сталь / тонированное стекло	черное стекло	белое стекло	черное стекло
Цвет короба	нержавеющая сталь	нержавеющая сталь	черная эмаль	нержавеющая сталь	черная эмаль
Производительность, м ³ /час	1200	1200	1000	1000	1000
Количество моторов	1	1	1	1	1
Уровень шума, дБ	32-58	32-58	32-42	32-42	32-42
Управление					
Механическое (кнопочное)					
Механическое (слайдер)					
Электронное (кнопочное)	•	•			
Электронное (сенсорное)			•	•	•
Количество скоростей	7	7	5	5	5
Таймер	•	•	•	•	•
Пульт ДУ			•	•	•
Дисплей			•	•	•
Тип освещения					
Стандартное					
Галогенное	•	•			
Светодиодное			•	•	•
Количество ламп и мощность, шт. x Вт	4x20	2x20	2x1	2x1	2x1
Электрические характеристики					
Напряжение, В	220-240	220-240	220-240	220-240	220-240
Частота, Гц	50-60	50-60	50-60	50-60	50-60
Мощность подключения, Вт	180	180	232	232	232
Аксессуары					
Металлические фильтры	•	•	•	•	•
Тип угольного фильтра (опционально)	YKF-B	YKF-B	KF-SM	KF-SM	KF-CM
Размеры					
Высота (max вместе с коробом), мм	1190	1190	1225	1225	1355
Ширина, мм	900	900	898 / 598	898 / 598	898 / 598
Глубина, мм	600	600	420/375	420/375	395
Диаметр воздуховода, мм	120-150	120-150	120-150	120-150	120-150
Размеры в упаковке					
Высота, мм	740	740	500/435	500/440	500/460
Ширина, мм	950	950	970/920	970/925	980/670
Глубина, мм	420	420	800/670	800/670	600/510
Объем					
м ³	0,295	0,295	0,388/0,268	0,388/0,272	0,294/0,157

ТЕХНИЧЕСКИЕ ХАРАКТЕРИСТИКИ ВЫТЯЖЕК

ТЕЛЕФОН ГОРЯЧЕЙ ЛИНИИ KUPPERSBERG - 8 (800) 250-17-18 (звонки для всех регионов бесплатные)

Модель	F 926 W F 626 W	F 951 / F 651	F 651 W	F 950 / F 650	F 960 / F 660
Тип вытяжки					
Островная					
Настенная	•	•	•	•	•
Встраиваемая					
Характеристики					
Цвет вытяжки	белое стекло	черное стекло, кромка FACET	белое стекло, кромка FACET	черное стекло / серая рамка по периметру стекла	черное стекло
Цвет корпуса	нержавеющая сталь	черная эмаль	нержавеющая сталь	черная эмаль	черная эмаль
Производительность, м ³ /час	1000	1000	1000	1000	900
Количество моторов	1	1	1	1	1
Уровень шума, дБ	32-42	42-47	42-47	42-47	42-47
Управление					
Механическое (кнопочное)					
Механическое (слайдер)					
Электронное (кнопочное)					
Электронное (сенсорное)	•	•	•	•	•
Количество скоростей	5	5	5	5	5
Таймер	•	•	•	•	•
Пульт ДУ	•	•	•	•	•
Дисплей	•	•	•	•	•
Тип освещения					
Стандартное					
Галогенное		•	•	•	•
Светодиодное	•				
Количество ламп и мощность, шт. x Вт	2x1	2x20	2x20	2x20	2x20
Электрические характеристики					
Напряжение, В	220-240	220-240	220-240	220-240	220-240
Частота, Гц	50-60	50-60	50-60	50-60	50-60
Мощность подключения, Вт	232	300	300	300	270/290
Аксессуары					
Металлические фильтры	•	•	•	•	•
Тип угольного фильтра (опционально)	KF-CM	YKF-AC	YKF-AC	YKF-AC	KF-CM
Размеры					
Высота (max вместе с коробом), мм	1355	1280	1280	1280	1342
Ширина, мм	898 / 598	900 / 600	600	900 / 600	900 / 600
Глубина, мм	395	510	510	510	465
Диаметр воздуховода, мм	120-150	120-150	120-150	120-150	120-150
Размеры в упаковке					
Высота, мм	500/460	570/580	580	560/580	500/530
Ширина, мм	980/670	940/635	635	930/635	970/700
Глубина, мм	600/510	590/600	600	570/560	610/670
Объем					
м ³	0,294/0,157	0,316/0,221	0,221	0,296/0,206	0,296/0,249

ТЕХНИЧЕСКИЕ ХАРАКТЕРИСТИКИ ВЫТЯЖЕК

ТЕЛЕФОН ГОРЯЧЕЙ ЛИНИИ KUPPERSBERG - 8 (800) 250-17-18 (звонки для всех регионов бесплатные)

Модель	DDA 990 4НТС / 660 4НТС	OPERA 90 X 4НПВ / 60 X 4НПВ	KAMINOX 90 X 4НПВ / 60 X 4НПВ	LORA 90 X 4НПВ / 60 X 4НПВ	T 911 BL / T 611 BL
Тип вытяжки					
Островная					
Настенная	•	•	•	•	•
Встраиваемая					
Характеристики					
Цвет вытяжки	нержавеющая сталь	нержавеющая сталь	нержавеющая сталь / тонированное стекло	нержавеющая сталь / тонированное стекло	черный
Цвет короба	нержавеющая сталь	нержавеющая сталь	нержавеющая сталь	нержавеющая сталь	черная эмаль
Производительность, м³/час	800	800	800	800	650
Количество моторов	1	1	1	1	1
Уровень шума, дБ	32-58	42-58	42-58	42-58	44-54
Управление					
Механическое (кнопочное)		•	•	•	
Механическое (слайдер)					
Электронное (кнопочное)					•
Электронное (сенсорное)	•				
Количество скоростей	9	3	3	3	3
Таймер	•				
Пульт ДУ					
Дисплей	•				
Тип освещения					
Стандартное					•
Галогенное	•	•	•	•	
Светодиодное					
Количество ламп и мощность, шт. x Вт	2x20	2x20	2x20	2x20	2x40
Электрические характеристики					
Напряжение, В	220-240	220-240	220-240	220-240	220-240
Частота, Гц	50-60	50-60	50-60	50-60	50-60
Мощность подключения, Вт	180	180	180	180	195
Аксессуары					
Металлические фильтры	•	•	•	•	•
Тип угольного фильтра (опционально)	YKF-C	YKF-B	YKF-B	YKF-B	KIT 1/M
Размеры					
Высота (max вместе с коробом), мм	975	960	935	935	1049
Ширина, мм	900 / 600	900 / 600	900 / 600	900 / 600	900 / 600
Глубина, мм	470	470	470	500	480
Диаметр воздуховода, мм	120-150	120-150	120-150	120-150	120-150
Размеры в упаковке					
Высота, мм	550	540/530	550	550	670
Ширина, мм	920/620	920/630	920/630	920/630	570/320
Глубина, мм	440	350/360	340	340	990
Объем					
м³	0,223/0,150	0,173/0,120	0,172/0,118	0,172/0,118	0,378/0,212

ТЕХНИЧЕСКИЕ ХАРАКТЕРИСТИКИ ВЫТЯЖЕК

ТЕЛЕФОН ГОРЯЧЕЙ ЛИНИИ KUPPERSBERG - 8 (800) 250-17-18 (звонки для всех регионов бесплатные)

Модель	T 911 WH / T 611 WH	F 601 X	T 939 C	T 939 ANT	T 939 BOR
Тип вытяжки					
Островная					
Настенная	•	•	•	•	•
Встраиваемая					
Характеристики					
Цвет вытяжки	белый	нержавеющая сталь	бежевая / отделка цвета бронзы	антрацит / отделка цвета бронзы	бордовый / отделка цвета бронзы
Цвет короба	белая эмаль	нержавеющая сталь	бежевая эмаль	эмаль антрацит	бордовая эмаль
Производительность, м³/час	650	500	800	800	800
Количество моторов	1	1	1	1	1
Уровень шума, дБ	44-54	42-58	28-56	28-56	28-56
Управление					
Механическое (кнопочное)		•			
Механическое (слайдер)					
Электронное (кнопочное)	•		•	•	•
Электронное (сенсорное)					
Количество скоростей	3	3	4	4	4
Таймер					
Пульт ДУ					
Дисплей					
Тип освещения					
Стандартное	•	•			
Галогенное					
Светодиодное			•	•	•
Количество ламп и мощность, шт. x Вт	2x40	2x40	2x40	2x3	2x3
Электрические характеристики					
Напряжение, В	220-240	220-240	220-240	220-240	220-240
Частота, Гц	50-60	50-60	50-60	50-60	50-60
Мощность подключения, Вт	195	240	236	236	236
Аксессуары					
Металлические фильтры	•	•	•	•	•
Тип угольного фильтра (опционально)	KIT 1/M	KF-UK	KIT 1/M KPG	KIT 1/M KPG	KIT 1/M KPG
Размеры					
Высота (тах вместе с коробом), мм	1049	1360	782	782	782
Ширина, мм	900 / 600	600	900	900	900
Глубина, мм	480	500	500	500	500
Диаметр воздуховода, мм	120-150	120-150	120-150	120-150	120-150
Размеры в упаковке					
Высота, мм	670	630	670	670	670
Ширина, мм	570/320	620	570	570	570
Глубина, мм	990	360	990	990	990
Объем					
м³	0,378/0,212	0,141	0,378	0,378	0,378

ТЕХНИЧЕСКИЕ ХАРАКТЕРИСТИКИ ВЫТЯЖЕК

ТЕЛЕФОН ГОРЯЧЕЙ ЛИНИИ KUPPERSBERG - 8 (800) 250-17-18 (звонки для всех регионов бесплатные)

Модель	ONDA 60 BB 4HPB	ONDA 60 JG 4HPB / 60 JB 4HPB	ONDA 60 SG 4HPB / 60 SB 4HPB	ONDA 60 B 4HPB / 50 B 4HPB	ONDA 60 X 4HPB / 50 X 4HPB
Тип вытяжки					
Островная					
Настенная	•	•	•	•	•
Встраиваемая					
Характеристики					
Цвет вытяжки	белый / отделка цвета бронзы	бежевый / отделка цвета золота / бронзы	антрацит / отделка цвета золота / бронзы	белый / отделка цвета серебра	нержавеющая сталь
Цвет короба	белая эмаль	бежевая эмаль	эмаль антрацит	белая эмаль	нержавеющая сталь
Производительность, м³/час	800	800	800	800	800
Количество моторов	1	1	1	1	1
Уровень шума, дБ	42-58	42-58	42-58	42-58	42-58
Управление					
Механическое (кнопочное)	•	•	•	•	•
Механическое (слайдер)					
Электронное (кнопочное)					
Электронное (сенсорное)					
Количество скоростей	3	3	3	3	3
Таймер					
Пульт ДУ					
Дисплей					
Тип освещения					
Стандартное	•	•	•	•	•
Галогенное					
Светодиодное					
Количество ламп и мощность, шт. x Вт	2x40	2x40	2x40	2x40	2x40
Электрические характеристики					
Напряжение, В	220-240	220-240	220-240	220-240	220-240
Частота, Гц	50-60	50-60	50-60	50-60	50-60
Мощность подключения, Вт	180	180	180	180	180
Аксессуары					
Металлические фильтры	•	•	•	•	•
Тип угольного фильтра (опционально)	YKF-C	YKF-C	YKF-C	YKF-C	YKF-C
Размеры					
Высота (max вместе с коробом), мм	1030	1030	1030	1030	1030
Ширина, мм	600	600	600	600 / 500	600 / 500
Глубина, мм	480	480	480	480	480
Диаметр воздуховода, мм	120-150	120-150	120-150	120-150	120-150
Размеры в упаковке					
Высота, мм	550	550	550	550	550
Ширина, мм	620	620	620	620	620
Глубина, мм	340	340	340	340	340
Объем					
м³	0,116	0,116	0,116	0,116	0,116

ТЕХНИЧЕСКИЕ ХАРАКТЕРИСТИКИ ВЫТЯЖЕК

ТЕЛЕФОН ГОРЯЧЕЙ ЛИНИИ KUPPERSBERG - 8 (800) 250-17-18 (звонки для всех регионов бесплатные)

Модель	DRM 900 / DRM 600	DRS 900 / DRS 600	SLM 501 X / SLM 601 X	SLM 502 X / SLM 602 X	SLM 501 W / SLM 601 W
Тип вытяжки					
Островная					
Настенная	•	•	•	•	•
Встраиваемая					
Характеристики					
Цвет вытяжки	бежевый / бандаж из неокрашенного дерева	бежевый / бандаж из неокрашенного дерева	нержавеющая сталь	нержавеющая сталь	белый
Цвет короба	слоновая кость	слоновая кость			
Производительность, м³/час	750	750	420	650	420
Количество моторов	1	1	1	2	1
Уровень шума, дБ	32-58	32-58	47-54	47-54	47-54
Управление					
Механическое (кнопочное)	•	•	•	•	•
Механическое (слайдер)					
Электронное (кнопочное)					
Электронное (сенсорное)					
Количество скоростей	3	3	3	3	3
Таймер					
Пульт ДУ					
Дисплей					
Тип освещения					
Стандартное	•	•	•	•	•
Галогенное					
Светодиодное					
Количество ламп и мощность, шт. x Вт	2x25	2x25	2x20	2x20	2x20
Электрические характеристики					
Напряжение, В	220-240	220-240	220-240	220-240	220-240
Частота, Гц	50-60	50-60	50-60	50-60	50-60
Мощность подключения, Вт	190	190	330	330	330
Аксессуары					
Металлические фильтры	•	•	•	•	•
Тип угольного фильтра (опционально)	KF-UK	KF-UK	KF-U	KF-U	KF-U
Размеры					
Высота (тах вместе с коробом), мм	842	915	130	130	130
Ширина, мм	896 / 596	896 / 596	500 / 600	500 / 600	500 / 600
Глубина, мм	500	500	500	500	500
Диаметр воздуховода, мм	120-150	120-150	100	100	100
Размеры в упаковке					
Высота, мм	590	590	595	595	595
Ширина, мм	980/680	980/680	675/580	675/580	675/580
Глубина, мм	605	605	210	210	210
Объем					
м³	0,35	0,35	0,084	0,084	0,084

ТЕХНИЧЕСКИЕ ХАРАКТЕРИСТИКИ ВЫТЯЖЕК

ТЕЛЕФОН ГОРЯЧЕЙ ЛИНИИ KUPPERSBERG - 8 (800) 250-17-18 (звонки для всех регионов бесплатные)

Модель	SLM 502 W / SLM 602 W	SLIMLUX 60 XFG	SLIMLUX 60 BFG	SLIMLUX 90 BG / 60 BG / 50 BG	SLIMLUX 90 SG / 60 SG / 50 SG
Тип вытяжки					
Островная					
Настенная	•				
Встраиваемая		•	•	•	•
Характеристики					
Цвет вытяжки	белый	нержавеющая сталь / черное стекло	нержавеющая сталь / белое стекло	белый	черный
Цвет короба					
Производительность, м³/час	650	550	550	550	550
Количество моторов	2	2	2	2	2
Уровень шума, дБ	47-54	42-56	42-56	42-56	42-56
Управление					
Механическое (кнопочное)	•	•	•	•	•
Механическое (слайдер)					
Электронное (кнопочное)					
Электронное (сенсорное)					
Количество скоростей	3	2	2	2	2
Таймер					
Пульт ДУ					
Дисплей					
Тип освещения					
Стандартное	•	•	•	•	•
Галогенное					
Светодиодное					
Количество ламп и мощность, шт. x Вт	2x20	2x25	2x25	2x25	2x25
Электрические характеристики					
Напряжение, В	220-240	220-240	220-240	220-240	220-240
Частота, Гц	50-60	50-60	50-60	50-60	50-60
Мощность подключения, Вт	330	240	240	240	240
Аксессуары					
Металлические фильтры	•	•	•	•	•
Тип угольного фильтра (опционально)	KF-U	YKF-A	YKF-A	YKF-A	YKF-A
Размеры					
Высота (max вместе с коробом), мм	130	175	175	175	175
Ширина, мм	500 / 600	600	600	900 / 600 / 500	900 / 600 / 500
Глубина, мм	500	270	270	270	270
Диаметр воздуховода, мм	100	100	100	100	100
Размеры в упаковке					
Высота, мм	595	330	330	330	330
Ширина, мм	675/580	610	610	910/610/510	910/610/510
Глубина, мм	210	190	190	190/190/200	190/190/200
Объем					
м³	0,084	0,038	0,038	0,057/0,038/0,034	0,057/0,038/0,034

ТЕХНИЧЕСКИЕ ХАРАКТЕРИСТИКИ ВЫТЯЖЕК

ТЕЛЕФОН ГОРЯЧЕЙ ЛИНИИ KUPPERSBERG - 8 (800) 250-17-18 (звонки для всех регионов бесплатные)

Модель	SLIMLUX 90 XG / 60 XG / 50 XG	SLIMLUX 60 KG / 50 KG	INLINEA 70 X / 52 X 4HPB
Тип вытяжки			
Островная			
Настенная			
Встраиваемая	•	•	•
Характеристики			
Цвет вытяжки	нержавеющая сталь	коричневый	нержавеющая сталь
Цвет короба			
Производительность, м³/час	550	550	750 / 550
Количество моторов	2	2	2
Уровень шума, дБ	42-56	42-56	42-56
Управление			
Механическое (кнопочное)	•	•	•
Механическое (слайдер)			
Электронное (кнопочное)			
Электронное (сенсорное)			
Количество скоростей	2	2	3
Таймер			
Пульт ДУ			
Дисплей			
Тип освещения			
Стандартное	•	•	•
Галогенное			
Светодиодное			
Количество ламп и мощность, шт. x Вт	2x25	2x25	2x20
Электрические характеристики			
Напряжение, В	220-240	220-240	220-240
Частота, Гц	50-60	50-60	50-60
Мощность подключения, Вт	240	240	180
Аксессуары			
Металлические фильтры	•	•	•
Тип угольного фильтра (опционально)	YKF-A	YKF-A	YKF-C
Размеры			
Высота (max вместе с коробом), мм	175	175	250
Ширина, мм	900 / 600 / 500	600 / 500	700 / 525
Глубина, мм	270	270	285
Диаметр воздуховода, мм	100	100	100
Размеры в упаковке			
Высота, мм	330	330	340//350
Ширина, мм	910/610/510	610/510	720/580
Глубина, мм	190/190/200	190/200	330/320
Объем			
м³	0,057/0,038/0,034	0,038/0,034	0,080/0,065

ПОСУДОМОЕЧНЫЕ И СТИРАЛЬНЫЕ МАШИНЫ

Ничто не должно отвлекать владельцев кухни от создания истинных кулинарных шедевров и наслаждения изысканным вкусом приготовленных блюд в кругу любимых и близких. Ничто, тем более грязная посуда, белье или иные бытовые заботы. Именно поэтому с истинно немецкой практичностью Kuppersberg в качестве решения проблемы предлагает надежные посудомоечные и стиральные машины. Благодаря этой современной и функциональной технике процесс уборки станет для Вас необычайно комфортным и легким, а потому – приятным и совсем необременительным.

Удобство использования техники Kuppersberg сочетается с ощутимой выгодой – посудомоечные и стиральные машины соответствуют высшему классу по европейской шкале энергопотребления. В итоге, в таком, казалось бы, сугубо бытовом вопросе вы получаете идеальное решение для безупречного качества вашей жизни.



Kuppersberg

KUPPERSBERG

- P1 30° 35°C
- P2 40°C
- P3 50°C
- P4 55°C
- P5 60° 60°C
- P6 65°C
- P7 70°C
- P8 40°C 65°C
- P9 AUTO

P 1/2



KUPPERSBERG

A⁺



KUPPERSBERG

- | | | | | | | | |
|----|-------------|------|------|------|-------------|-------------|-------------|
| P1 | P2 | P3 | P4 | P5 | P6 | P7 | P8 |
| | | | | | | | |
| | 30°
35°C | 40°C | 50°C | 55°C | 60°
60°C | 65°
65°C | 70°
70°C |

KUPPERSBERG



P 1/2 P2 0:30

Reset 3 sec

ALL01

ПОСУДОМОЕЧНЫЕ МАШИНЫ



Ширина посудомоечной машины в сантиметрах



Класс мойки



Класс сушки



Класс энергопотребления



Вместимость комплектов посуды



Система защиты от протечек воды



Датчик измерения чистоты воды

СТИРАЛЬНЫЕ МАШИНЫ



Максимальная загрузка сухого белья в кг



Система защиты от протечек воды



Скорость отжима, об/мин



Класс энергопотребления



Класс стирки



Класс отжима

ПОСУДОМОЕЧНЫЕ МАШИНЫ



GLA 689

Цвет: серебристый



GLF 689

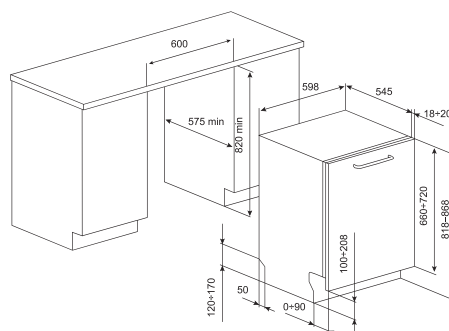
Цвет: серебристый

- Полностью встраиваемая посудомоечная машина
- Ширина 60 см
- Загрузка 12 комплектов посуды
- Электронное управление, цифровой дисплей
- Отсрочка старта от 1 до 9:30 часов
- 8 программ
- 7 температурных режимов
- Деликатный цикл для посуды из стекла
- Функция «Интенсивная 70°C»
- Автоматическая программа
- Половинная загрузка
- Функция «Всё-в-1»
- Регулируемая по высоте верхняя корзина
- Дополнительная верхняя полка
- Полки для чашек
- Индикация отсутствия соли и ополаскивателя
- Система защиты от протечек Total Aqua Stop
- Электронная самодиагностика
- Внутренняя подсветка (для GLF 689)
- Уровень шума 46 / 44 дБ
- Потребление воды 13 / 10 л
- Потребление электроэнергии 1,05 / 0,9 кВт/ч
- Класс энергопотребления / мойки / сушки: A / A / A

Размеры и подключение:

- Мощность подключения: 1,9 кВт
- Размеры посудомоечной машины (ВхШхГ), мм: 818-868x598x545

ТЕХНИЧЕСКИЕ ХАРАКТЕРИСТИКИ см. на стр. 126



ПОСУДОМОЕЧНЫЕ МАШИНЫ



GSA 489

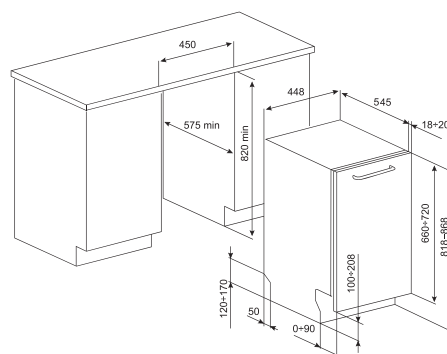
Цвет: серебристый

- Полностью встраиваемая посудомоечная машина
- Ширина 45 см
- Загрузка 10 комплектов посуды
- Электронное управление, цифровой дисплей
- Отсрочка старта от 1 до 9:30 часов
- 8 программ
- 7 температурных режимов
- Деликатный цикл для посуды из стекла
- Функция «Интенсивная 70°C»
- Половинная загрузка
- Функция «Всё-в-1»
- Регулируемая по высоте верхняя корзина
- Полки для чашек
- Индикация отсутствия соли и ополаскивателя
- Система защиты от протечек Total Aqua Stop
- Электронная самодиагностика
- Уровень шума 48 дБ
- Потребление воды 12 л
- Потребление электроэнергии 0,85 кВт/ч
- Класс энергопотребления / мойки / сушки: A / A / A

Размеры и подключение:

- Мощность подключения: 1,9 кВт
- Размеры посудомоечной машины (ВхШхГ), мм:
818-868x448x545

ТЕХНИЧЕСКИЕ ХАРАКТЕРИСТИКИ см. на стр. 126



СТИРАЛЬНЫЕ МАШИНЫ



WM 140

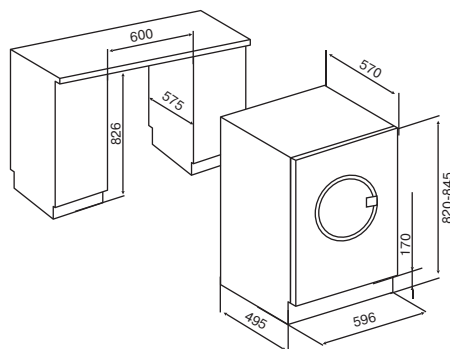
Цвет: белый

- Полностью встраиваемая стиральная машина
- 15 программ стирки
- Скорость отжима 1400 об./мин.
- Максимальная загрузка сухого белья – 7 кг
- Таймер отсрочки начала стирки
- Звуковой сигнал окончания стирки
- Индикатор окончания стирки
- Блокировка двери
- Большой загрузочный люк
- Блокировка загрузочного люка
- Система защиты от протечек Total Aqua Stop
- Автоматически регулируемая загрузка
- Самоочищающийся фильтр
- Ножки для регулировки высоты
- Класс энергопотребления/стирки/отжима A/A/B

Размеры и подключение:

- Размеры стиральной машины (ВхШхГ), мм:
820-845x596x570

ТЕХНИЧЕСКИЕ ХАРАКТЕРИСТИКИ см. на стр. 127



ТЕХНИЧЕСКИЕ ХАРАКТЕРИСТИКИ ПОСУДОМОЕЧНЫХ МАШИН

ТЕЛЕФОН ГОРЯЧЕЙ ЛИНИИ KUPPERSBERG - 8 (800) 250-17-18 (звонки для всех регионов бесплатные)

Модель	GLA 689 / GLF 689	GSA 489
Характеристики		
Тип посудомоечной машины	Встраиваемая	Встраиваемая
Цвет	Серебристый	Серебристый
Вместимость (комплектов посуды)	12	10
Количество программ	8	8
Класс энергопотребления	A	A
Класс мытья	A	A
Класс сушки	A	A
Тестовая программа		
Потребление электроэнергии, кВт/ч	1,05/0,9	0,85
Потребление Воды, л	13/10	12
Уровень шума, дБ	46/44	48 дБ
Управление		
Тип управления	Электронное	Электронное
Дисплей	Цифровой	Цифровой
Дополнительно программируемая кнопка	•	•
Кнопка половинной загрузки	•	•
Функция «Все в одном»	•	•
Температурные режимы	7	7
Таймер отложенного запуска	1–9:30	1–9:30
Программы		
«Предварительное ополаскивание»	•	•
«Быстрая 35 °С»,	•	•
«Деликатная 40 °С»,	•	•
«Эко 50 °С»,	•	•
«Стандартная 60 °С»,	•	•
«Интенсивная 65 °С»,	•	•
«Интенсивная 70 °С»,	•	•
«Автоматическая 45-65 °С»,	•	•
Дополнительные характеристики		
Система от протечек воды Total Aqua Stop	•	•
Оптический сенсор чистоты воды	•	•
Электронная самодиагностика	•	•
Регулируемое приспособление для смягчения воды	•	•
Индикация отсутствия соли и ополаскивателя	•	•
Скрытый нагревательный элемент	•	•
Регулируемая по высоте верхняя корзина	•	•
Внутренняя подставка	-/•	
Полки для чашек	•	•
Полк для бокалов	•	•
Корзина для столовых предметов	•	•
Электрические характеристики		
Напряжение, В	220–240	220–240
Частота, Гц	50	50
Мощность подключения, кВт	1,9	1,9
Размеры		
Высота, мм	818-868	818-868
Ширина, мм	598	448
Глубина, мм	545	548
Размеры в упаковке		
Высота, мм	88	88
Ширина, мм	66,8	51,5
Глубина, мм	67	67
Объем		
м ³	0,4	0,285

ТЕХНИЧЕСКИЕ ХАРАКТЕРИСТИКИ СТИРАЛЬНЫХ МАШИН

ТЕЛЕФОН ГОРЯЧЕЙ ЛИНИИ KUPPERSBERG - 8 (800) 250-17-18 (звонки для всех регионов бесплатные)

Модель	WM 140
Характеристики	
Тип стиральной машины	Встраиваемая
Максимальная загрузка, стирка/сушка, кг	7
Количество программ	15
Класс энергопотребления	A
Класс стирки	A
Класс сушки	–
Класс отжима	B
Потребление электроэнергии, кВт/ч	0,95
Потребление воды	47
Управление	
Типа управления	Электронное / Кнопочное
Дисплей	LED
Количество кнопок	6
Таймер отложенного запуска	до 24 часов
Дополнительные характеристики	
Система от протечек Total Aqua Stop	•
Электронная самодиагностика	•
Автоматическая очистка сливного насоса и фильтра	•
Электрические характеристики	
Напряжение, В	220–240
Частота, Гц	50
Размеры	
Высота, мм	820-845
Ширина, мм	596
Глубина, мм	570
Размеры в упаковке	
Высота, мм	90
Ширина, мм	68
Глубина, мм	67
Объем	
м ³	0,4

КУХОННЫЕ МОЙКИ И СМЕСИТЕЛИ

В любой современной кухне, в каком стилистическом решении она бы ни была выполнена, всегда присутствуют два обязательных элемента – кухонная мойка и смеситель. В ассортименте компании Kuppertsberg продукция высочайшего качества, самых разнообразных конфигураций, из таких материалов как искусственный камень и нержавеющая сталь. Данные материалы отличаются превосходными эксплуатационными характеристиками. Поэтому кухонные мойки из искусственного камня устойчивы к механическим и химическим воздействиям, являются экологически безопасными и безусловно украшают любую кухню. Нержавеющая сталь востребована на рынке, в первую очередь, благодаря своей долговечности, гигиеничности, легкости, устойчивости к высоким температурам и воздействию чистящих средств, а также невысокой стоимости.

Широчайший ассортимент продукции компании Kuppertsberg позволяет подобрать изделие, полностью отвечающее вашим требованиям к дизайну и качеству.



Преимущества композитного материала KUPPERSBERG ROCK:



Высокое качество материалов

В процессе производства используется кварцевая и гранитная крошка ведущего поставщика из Германии фирмы Dorfner GmbH. Соотношение гранитной или кварцевой крошки и высококачественных ненасыщенных полиэфирных смол – 75% и 25%. Технология производства предполагает длительное температурное воздействие на материал в специальных камерах. Поэтому мойки получаются особенно прочными с приятной на ощупь поверхностью, максимально повторяющей поверхность натурального камня.



Прочность

Твердость и ударопрочность материала Kuppersberg Rock оценена по шкале Барколя в 75-80 единиц. Данный показатель является одним из самых высоких по отрасли. Изделия из гранита легко выдерживают падения тяжелой металлической посуды и кухонной утвари. Кроме того, толщина стенок всех моделей от 8 мм до 13 мм, что также обеспечивает особую прочность изделия и выгодно отличает мойки Kuppersberg от изделий конкурентов.



Терморезистентность

Лабораторные испытания материала показали, что материал способен выдерживать температурное воздействие до 280° С.



Гигиеничность

Структура поверхности материала не гигроскопична и не пориста, тем самым предотвращает появление и размножение бактериологической среды.



Устойчивость к воздействию агрессивных веществ

Материал устойчив к воздействию агрессивных и красящих веществ, не окрашивается при длительном контакте с ними. Не выгорает и не меняет цвет со временем эксплуатации. Прост и легок в уходе.

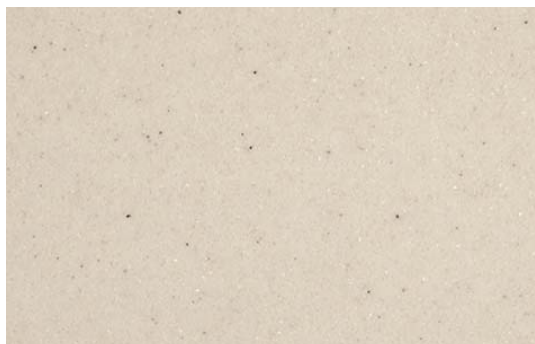
Цвета гранита KUPPERSBERG ROCK:



Белый/WHITE



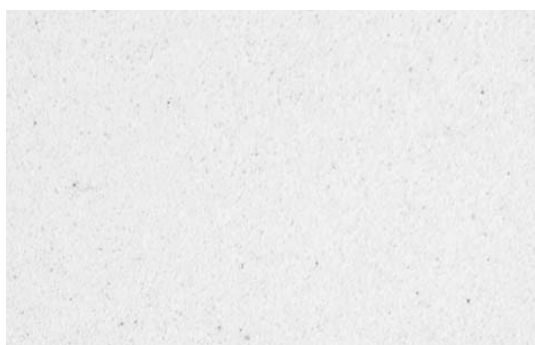
Черный/BLACK



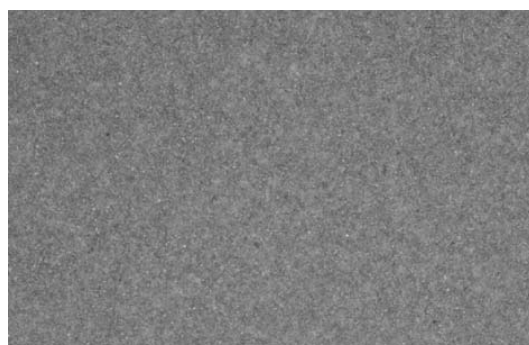
Слоновая кость/ECRU



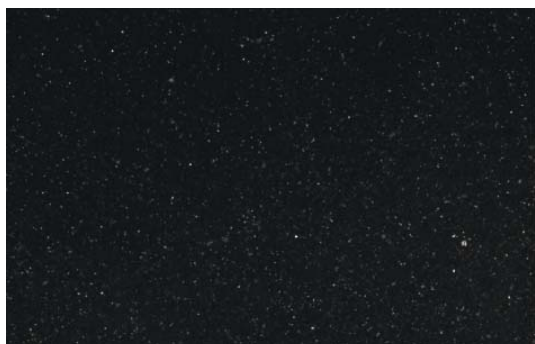
Санд/SAND



Белый алебастр/WHITE ALABASTER



Серый металлик/STEEL METALLIC



Черный металлик/BLACK METALLIC

КУХОННЫЕ МОЙКИ ИЗ ГРАНИТА





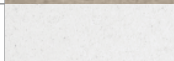




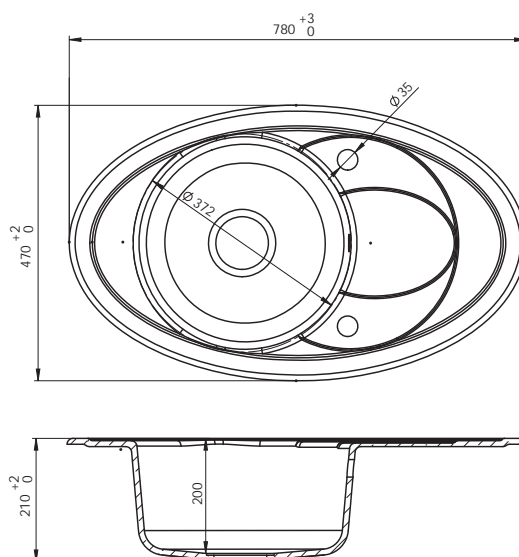
CAPRI 1B1D

- Мойка с одной чашей и крылом
- Перелив с заглушкой в чаше
- Внешние размеры, мм: 780x470x210
- Размеры чаши, мм: $\varnothing 372$
- База встраивания, мм: 450
- Сливное отверстие $3\frac{1}{2}$, круглый перелив в чаше
- Оборачиваемость: оборачиваемая, с двумя предварительно просверленными технологическими отверстиями под установку смесителя и кнопки автомат
- Материал: Kuppersberg Rock
- Глубина, мм: 200

Комплектация:

- Сливная арматура, круглый закрытый слив, сифон с/ без кнопкой автомат, шаблон для выреза монтажного отверстия, крепеж

Белый WHITE	
Черный BLACK	
Слоновая кость ECRU	
Санд SAND	
Белый алебастр WHITE ALABASTER	
Серый металл STEEL METALLIC	
Черный металл BLACK METALLIC	



КУХОННЫЕ МОЙКИ ИЗ ГРАНИТА

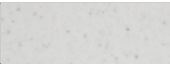




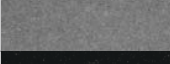



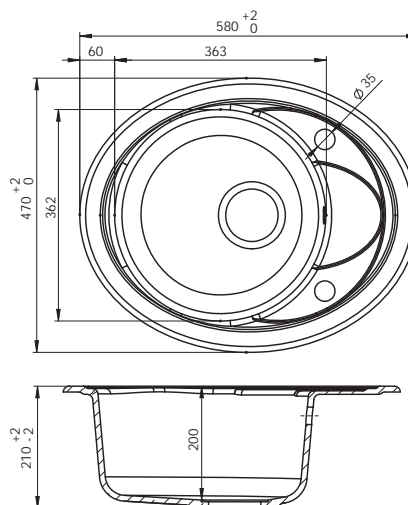
CAPRI 1B1D S

- Мойка с одной чашей, и небольшим крылом
- Перелив с заглушкой в чаше
- Внешние размеры, мм: 580 x 470 x 210
- Размеры чаши, мм: Ø363
- База встраивания, мм: 450
- Сливное отверстие 3 1/2, круглый перелив в чаше
- Оборачиваемость: оборачиваемая, с двумя предварительно просверленными технологическими отверстиями под установку смесителя и кнопки автомата
- Материал: Kuppersberg Rock
- Глубина, мм: 200

Комплектация:

- Сливная арматура, круглый закрытый слив, сифон с/без кнопкой автомат, шаблон для выреза монтажного отверстия, крепеж

Белый WHITE	
Черный BLACK	
Слоновая кость ECRU	
Санд SAND	
Белый алебастр WHITE ALABASTER	
Серый металл STEEL METALLIC	
Черный металл BLACK METALLIC	



КУХОННЫЕ МОЙКИ ИЗ ГРАНИТА

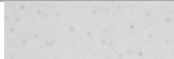

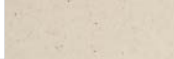

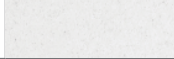




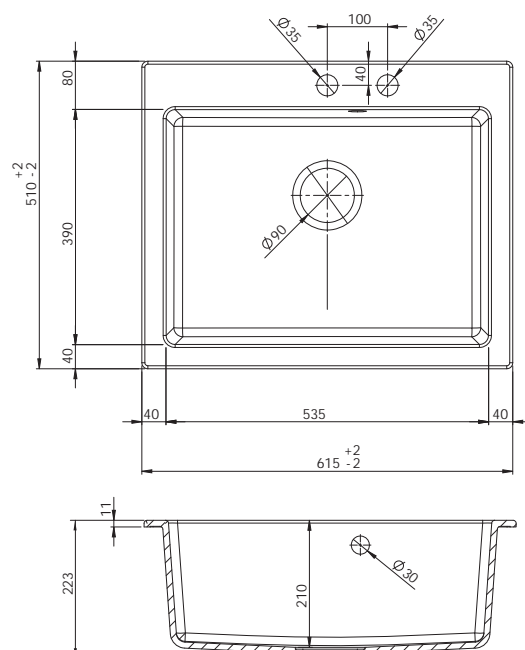
MODENA 1B

- Прямоугольная мойка
- Внешние размеры, мм: 615x510x223
- Размеры чаши, мм: 535x390x210
- База встраивания, мм: от 600
- Сливное отверстие 3 1/2", перелив в чаше
- Два предварительно просверленных технологических отверстия под установку смесителя и кнопки автомата
- Материал: Kuppersberg Rock
- Глубина, мм: 210

Комплектация:

- Сливная арматура, квадратный слив, сифон с/без кнопкой автомат, шаблон для выреза монтажного отверстия, крепеж

Белый WHITE	
Черный BLACK	
Слоновая кость ECRU	
Санд SAND	
Белый алебастр WHITE ALABASTER	
Серый металлик STEEL METALLIC	
Черный металлик BLACK METALLIC	





KUPPERSBERG

КУХОННЫЕ МОЙКИ ИЗ ГРАНИТА

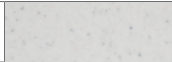








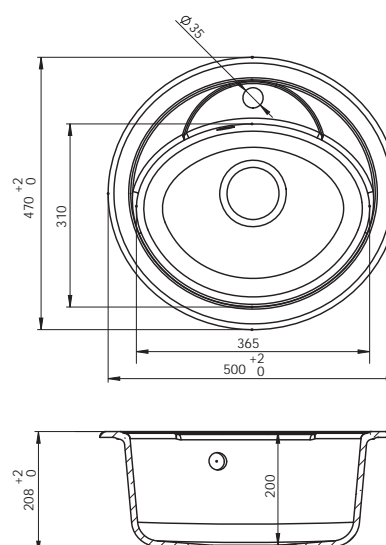
CAPRI 1B

- Мойка с эллипсовидной чашей
- Внешние размеры, мм: 500x470x208
- Размеры чаши, мм: 365x310
- База встраивания, мм: 450
- Материал: Kuppersberg Rock
- Глубина, мм: 200

Комплектация:

- Сливная арматура, круглый закрытый слив, сифон с/без кнопки автомата, шаблон для выреза монтажного отверстия, крепеж

Белый WHITE	
Черный BLACK	
Слоновая кость ECRU	
Санд SAND	
Белый алебастр WHITE ALABASTER	
Серый металлик STEEL METALLIC	
Черный металлик BLACK METALLIC	



КУХОННЫЕ МОЙКИ ИЗ ГРАНИТА





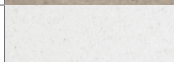




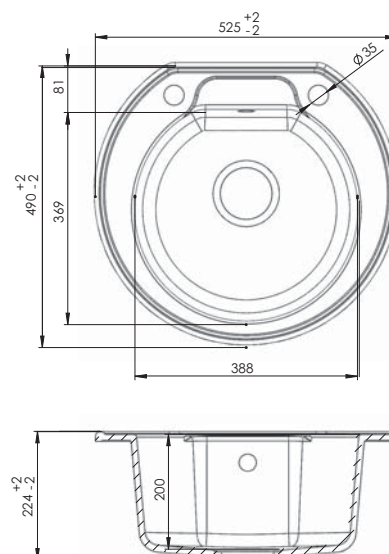
BALI 1B

- Мойка с круглой чашей
- Внешние размеры, мм: 525x490x224
- Размеры чаши, мм: 388x369
- База встраивания, мм: 450
- Материал: Kuppersberg Rock
- Глубина, мм: 200

Комплектация:

- Сливная арматура, круглый закрытый слив, сифон с/без кнопки автомата, шаблон для выреза монтажного отверстия, инструкция с гарантийным талоном, крепежи

Белый WHITE	
Черный BLACK	
Слоновая кость ECRU	
Санд SAND	
Белый алебастр WHITE ALABASTER	
Серый металлик STEEL METALLIC	
Черный металлик BLACK METALLIC	



КУХОННЫЕ МОЙКИ ИЗ ГРАНИТА





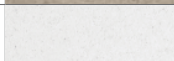




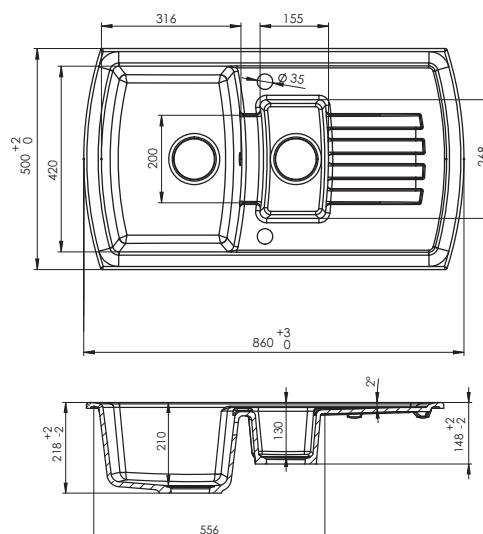
ALBA 1,5B1D

- Мойка полторы чаши с крылом
- Внешние размеры, мм: 860x500x218
- Размеры чаши, мм: 420x316x200
- Размеры доп. чаши, мм: 268x155x130
- База встраивания, мм: от 600
- Сливное отверстие 3 1/2, круглый перелив в чаше
- Оборачиваемость: оборачиваемая, с двумя предварительно просверленными технологическими отверстиями под установку смесителя и кнопки автомата
- Материал: Kuppersberg Rock
- Глубина, мм: 210

Комплектация:

- Сливная арматура, круглый корзинчатый слив, сифон с/без кнопкой автоматом автомата, шаблон для выреза монтажного отверстия, крепеж

Белый WHITE	
Черный BLACK	
Слоновая кость ECRU	
Санд SAND	
Белый алебастр WHITE ALABASTER	
Серый металл STEEL METALLIC	
Черный металл BLACK METALLIC	



КУХОННЫЕ МОЙКИ ИЗ ГРАНИТА





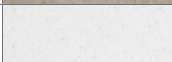

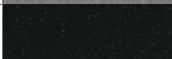


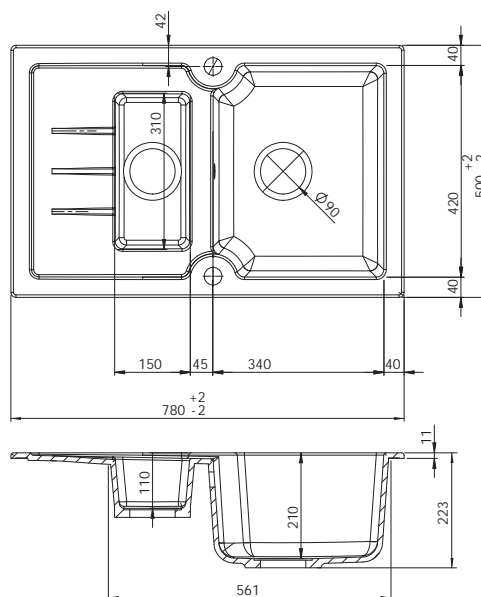
MODENA 1,5B1D

- Мойка полторы чаши и крыло
- Внешние размеры, мм: 780x500x223
- Размеры чаши, мм: 420x340x210
- Размеры доп. чаши, мм: 310x150x110
- База встраивания, мм: от 600
- Сливное отверстие 3 1/2, круглый перелив в чаше
- Оборачиваемость: оборачиваемая, с двумя предварительно просверленными технологическими отверстиями под установку смесителя и кнопки автомата
- Материал: Kuppersberg Rock
- Глубина, мм: 210

Комплектация:

- Сливная арматура, корзинчатый слив, сифон с/без кнопкой автомата, шаблон для выреза монтажного отверстия, крепеж

Белый WHITE	
Черный BLACK	
Слоновая кость ECRU	
Санд SAND	
Белый алебастр WHITE ALABASTER	
Серый металлик STEEL METALLIC	
Черный металлик BLACK METALLIC	



КУХОННЫЕ МОЙКИ ИЗ ГРАНИТА





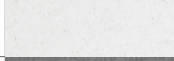




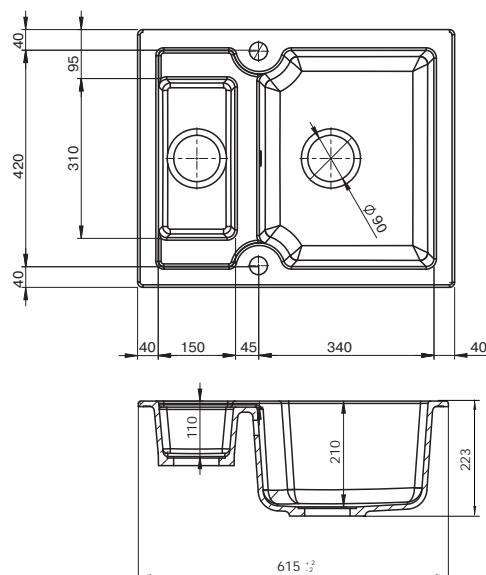
MODENA 1,5B

- Мойка полторы чаши без крыла
- Внешние размеры, мм: 615x500x223
- Размеры чаши, мм: 420x340x210
- Размеры доп. чаши, мм: 310x150x110
- База встраивания, мм: от 600
- Сливное отверстие 3 1/2, круглый перелив в чаше
- Оборачиваемость: оборачиваемая, с двумя предварительно просверленными технологическими отверстиями под установку смесителя и кнопки автомата
- Материал: Kuppersberg Rock
- Глубина, мм: 210

Комплектация:

- Сливная арматура, корзинчатый слив, сифон с/без кнопкой автоматом автомата, шаблон для выреза монтажного отверстия, крепеж

Белый WHITE	
Черный BLACK	
Слоновая кость ECRU	
Санд SAND	
Белый алебастр WHITE ALABASTER	
Серый металл STEEL METALLIC	
Черный металл BLACK METALLIC	



КУХОННЫЕ МОЙКИ ИЗ ГРАНИТА

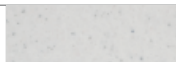


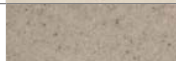
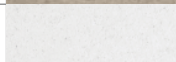




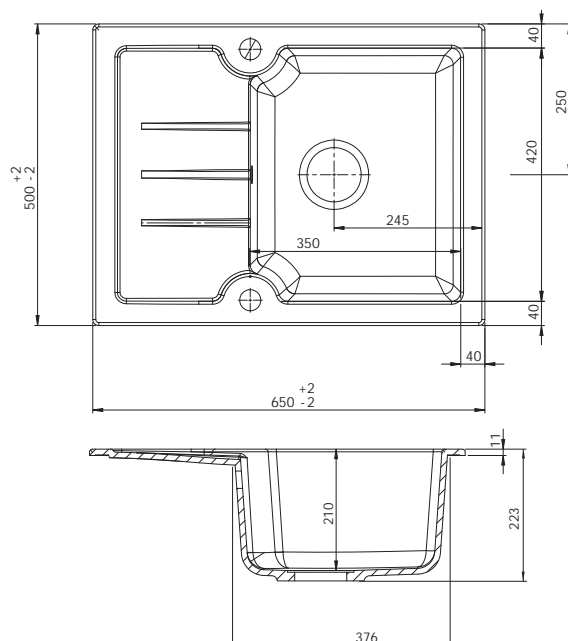
MODENA 1B1D

- Мойка с одной чашей и крылом
- Внешние размеры, мм: 650x500x213
- Размеры чаши, мм: 420x376x210
- База встраивания, мм: от 450
- Сливное отверстие 3 1/2", круглый перелив в чаше
- Оборачиваемость: оборачиваемая, с двумя предварительно просверленными технологическими отверстиями под установку смесителя и кнопки автомата
- Материал: Kuppersberg Rock
- Глубина, мм: 210

Комплектация:

- Сливная арматура, корзинчатый слив, сифон с/без кнопкой автоматом автомата, шаблон для выреза монтажного отверстия, крепеж

Белый WHITE	
Черный BLACK	
Слоновая кость ECRU	
Санд SAND	
Белый алебастр WHITE ALABASTER	
Серый металл STEEL METALLIC	
Черный металл BLACK METALLIC	



КУХОННЫЕ МОЙКИ ИЗ ГРАНИТА



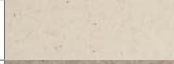
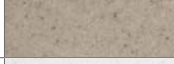
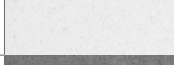




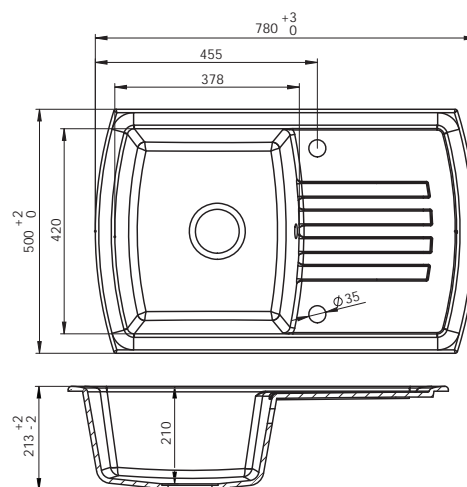
ALBA 1B1D

- Мойка с одной чашей и крылом
- Перелив с заглушкой в чаше
- Внешние размеры, мм: 780x500x200
- Размеры чаши, мм: 420x378x200
- База встраивания, мм: от 500
- Сливное отверстие 3 1/2", круглый перелив в чаше
- Оборачиваемость: оборачиваемая, с двумя предварительно просверленными технологическими отверстиями под установку смесителя и кнопки автомата
- Материал: Kuppersberg Rock
- Глубина, мм: 210

Комплектация:

- Сливная арматура, круглый закрытый слив, сифон с/без кнопки автомата, шаблон для выреза монтажного отверстия, крепеж

Белый WHITE	
Черный BLACK	
Слоновая кость ECRU	
Санд SAND	
Белый алебастр WHITE ALABASTER	
Серый металл STEEL METALLIC	
Черный металл BLACK METALLIC	



КУХОННЫЕ МОЙКИ ИЗ ГРАНИТА




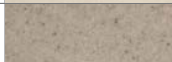
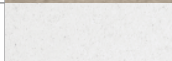

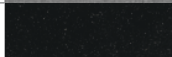


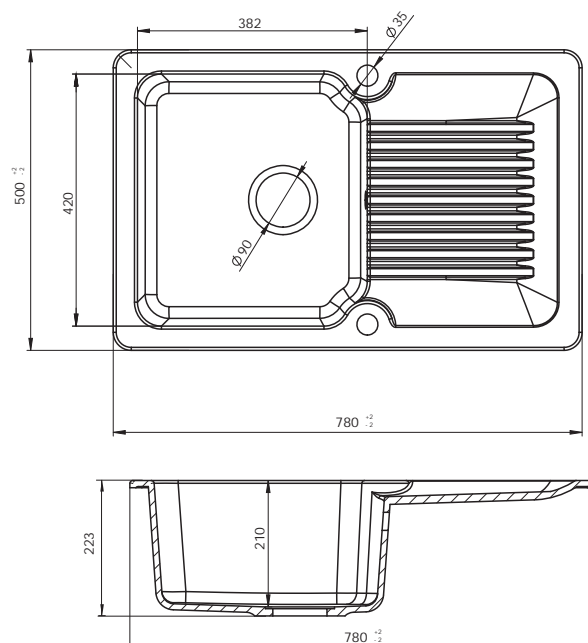
ANCONA 1B1D

- Мойка с одной чашей и крылом, в комплекте аксессуары с элементами состаренной бронзы (перелив, кнопка автомат, корзинка слива)
- Внешние размеры, мм: 780x500x223
- Размеры чаши, мм: 420x382x210
- База встраивания, мм: от 600
- Сливное отверстие $3\frac{1}{2}$, круглый перелив в чаше
- Оборачиваемость: оборачиваемая, с двумя предварительно просверленными технологическими отверстиями под установку смесителя и кнопки автомата
- Материал: Kuppersberg Rock, фурнитура цвета бронзы
- Глубина, мм: 210

Комплектация:

- Сливная арматура, круглый закрытый слив, сифон с/без кнопкой автомата, шаблон для выреза монтажного отверстия, инструкция с гарантийным талоном, крепеж.

Белый WHITE	
Черный BLACK	
Слоновая кость ECRU	
Санд Беж SAND BEIGE	
Белый алебастр WHITE ALABASTER	
Серый металл STEEL METALLIC	
Черный металл BLACK METALLIC	

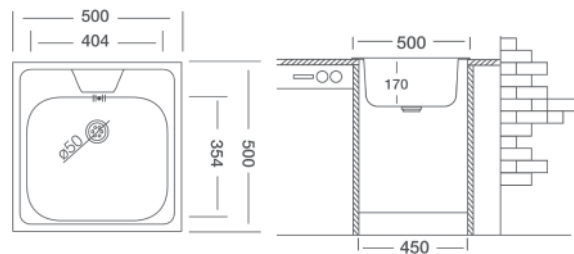


КУХОННЫЕ МОЙКИ ИЗ НЕРЖАВЕЮЩЕЙ СТАЛИ



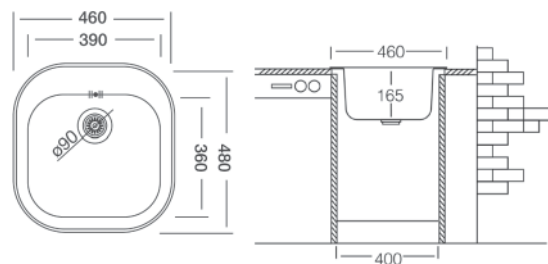
ELLARA EX-176 / EX-176-D

- Квадратная мойка одна чаша
- Сливное отверстие 3 1/2
- Перелив в чаше
- Полировка/декор
- Размер, мм: 500x500
- Толщина, мм: 0,80
- Размер чаши, мм: 340x410x190
- Установка в базу, мм: 450
- Сифон S701K



LEDA EX-149 / EX-149-D

- Квадратная мойка одна чаша
- Сливное отверстие 3 1/2
- Перелив в чаше
- Полировка/декор
- Размер, мм: 460x480
- Толщина, мм: 0,80
- Размер чаши, мм: 360x390x180
- Установка в базу, мм: 400
- Сифон S701K

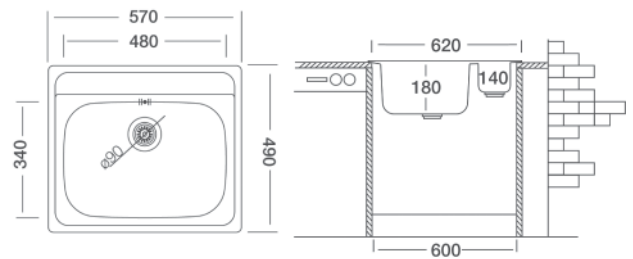


КУХОННЫЕ МОЙКИ ИЗ НЕРЖАВЕЮЩЕЙ СТАЛИ



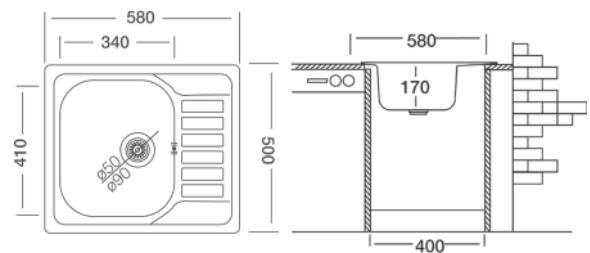
ARIEL EX-327 / EX-327-D

- Прямоугольная мойка с одной чашей
- Сливное отверстие 3 1/2
- Перелив в чаше
- Полировка/декор
- Размер, мм: 490x570
- Толщина, мм: 0,80
- Размер чаши, мм: 340x480x185
- Установка в базу, мм: 600
- Сифон S701K



ARIEL EX-196 / EX-196-D

- Квадратная мойка с одной чашей и коротким крылом
- Сливное отверстие 3 1/2
- Перелив в чаше
- Полировка/декор
- Размер, мм: 500x580
- Толщина, мм: 0,80
- Размер чаши, мм: 340x410x190
- Установка в базу, мм: 400
- Сифон S701K

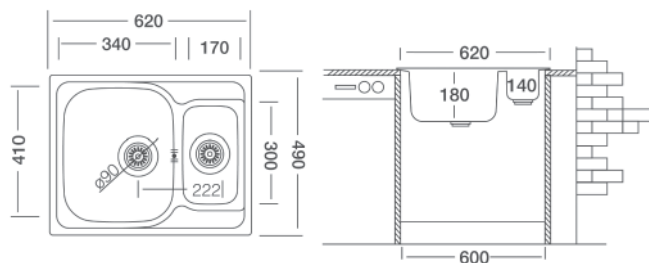


КУХОННЫЕ МОЙКИ ИЗ НЕРЖАВЕЮЩЕЙ СТАЛИ



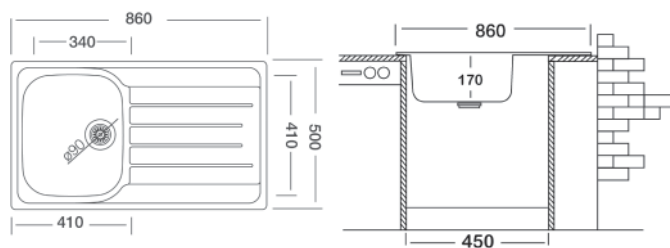
ARIEL EX-187 / EX-187-D

- Квадратная мойка полторы чаши
- Сливное отверстие 3 1/2
- Перелив в чаше
- Полировка/декор
- Размер, мм: 490x620
- Толщина, мм: 0,80
- Размер чаши, мм:
340x410x180
170x300x140
- Установка в базу, мм: 600
- Сифон S730K



ARIEL EX-320 / EX-320-D

- Прямоугольная мойка, одна чаша, длинное крыло
- Сливное отверстие 3 1/2
- Перелив в чаше
- Полировка/декор
- Размер, мм: 500x860
- Толщина, мм: 0,80
- Размер чаши, мм: 340x410x190
- Установка в базу, мм: 450
- Сифон S701K

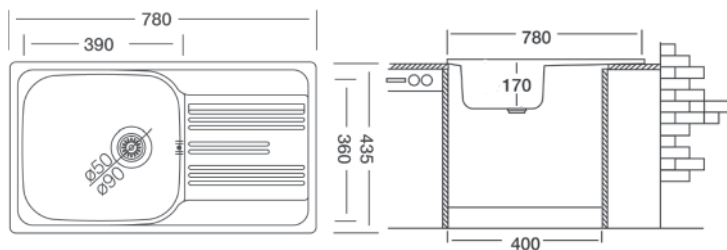


КУХОННЫЕ МОЙКИ ИЗ НЕРЖАВЕЮЩЕЙ СТАЛИ



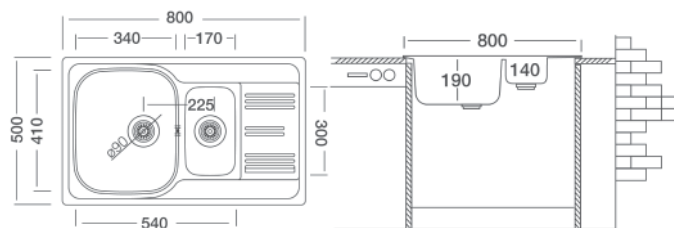
- Прямоугольная мойка, одна чаша, длинное крыло
- Сливное отверстие 3 1/2
- Перелив в чаше
- Полировка/декор
- Размер, мм: 435x780
- Толщина, мм: 0,80
- Размер чаши, мм: 390x360x165
- Установка в базу, мм: 450
- Сифон S700K

CALLISTO EC-198 / EC-198-D



- Прямоугольная мойка полторы чаши, короткое крыло
- Сливное отверстие 3 1/2
- Перелив в чаше
- Полировка/декор
- Размер, мм: 500x800
- Толщина, мм: 0,80
- Размер чаши, мм:
340x410x190
170x300x140
- Установка в базу, мм: 600
- Сифон S730K

CALLISTO EX-306 / EX-306-D

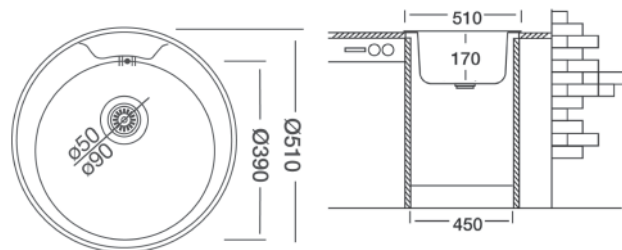


КУХОННЫЕ МОЙКИ ИЗ НЕРЖАВЕЮЩЕЙ СТАЛИ



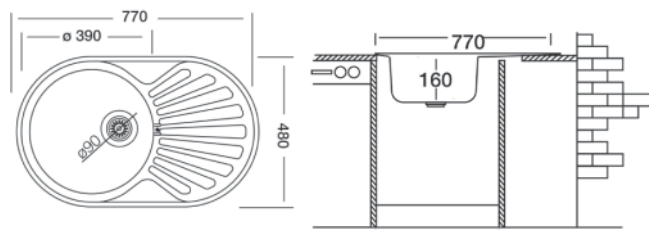
ROTONDO EC-146 / EX-146 / EX-146-D

- Круглая мойка
- Сливное отверстие 3 1/2
- Перелив в чаше
- Полировка/декор
- Размер, мм: Ø510
- Толщина, мм: 0,80
- Размер чаши, мм: Ø390x190
- Установка в базу, мм: 450
- Сифон S701K

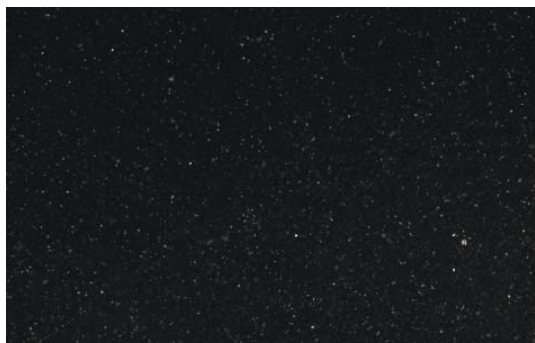


ROTONDO EX-159 / EX-159-D

- Круглая мойка с длинным крылом
- Сливное отверстие 3 1/2
- Перелив в чаше. Полировка. Декор
- Размер, мм: 480x770
- Толщина, мм: 0,80
- Размер чаши, мм: Ø390x180
- Установка в базу, мм: 450
- Сифон S701K



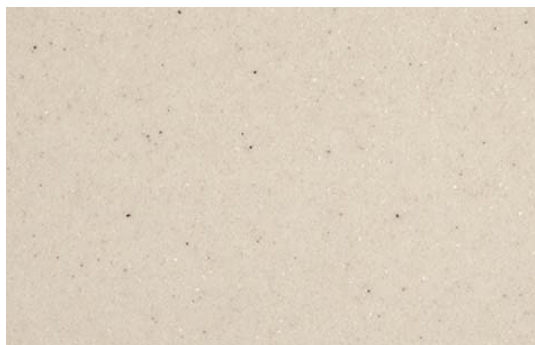
Цвета смесителей KUPPERSBERG:



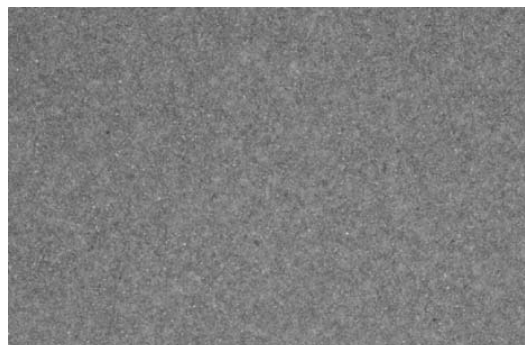
Черный металлик/BLACK METALLIC



Черный/BLACK



Слоновая кость/ECRU



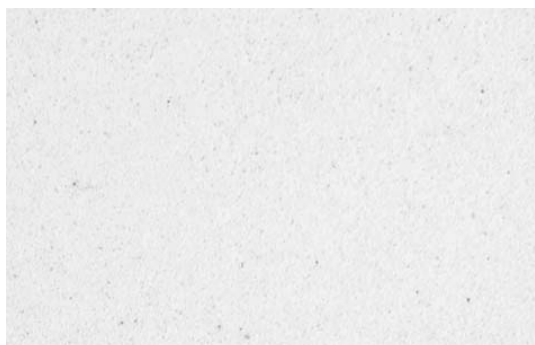
Серый металлик/GREY METALLIC



Санд/SAND



Белый/WHITE



Белый алебастр/WHITE ALABASTER




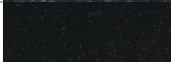



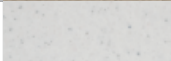
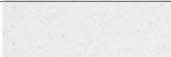
Состаренная бронза/OLD BRONZE

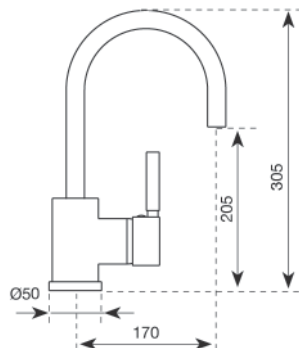
КУХОННЫЕ СМЕСИТЕЛИ



ARK KGCU0520

- Однорычажный кухонный смеситель на $\frac{1}{2}$ " с вращающимся высоким изливом
- Угол поворота 360°
- Картридж с керамической буксой на 40°
- Деаэратор для уменьшения отложения карбоната кальция
- Легкое подключение с гибким шлангом с гайкой на $3 \frac{1}{2}$ длиной 350 мм
- Пластина для увеличения устойчивости смесителя

Черный BLACK	
Черный металлик BLACK METALLIC	
Слоновая кость ECRU	
Серый металлик GREY METALLIC	
Санд SAND	
Белый WHITE	
Белый алебастр WHITE ALABASTER	


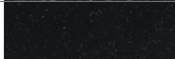



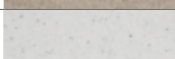
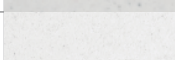


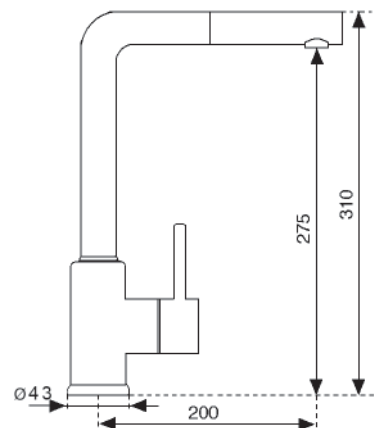
КУХОННЫЕ СМЕСИТЕЛИ



GEO KG2385CR

- Однорычажный кухонный смеситель на $\frac{1}{2}$ " с вращающимся высоким изливом и выдвигной лейкой
- Угол поворота 360°
- Картридж с керамической буксой на 40°
- Деаэратор для уменьшения отложения карбоната кальция
- Легкое подключение гибким шлангом с гайкой на $3 \frac{1}{2}$ длиной 350 мм
- Пластина для увеличения устойчивости смесителя

Черный BLACK	
Черный металл BLACK METALLIC	
Слоновая кость ECRU	
Серый металл GREY METALLIC	
Санд SAND	
Белый WHITE	
Белый алебастр WHITE ALABASTER	



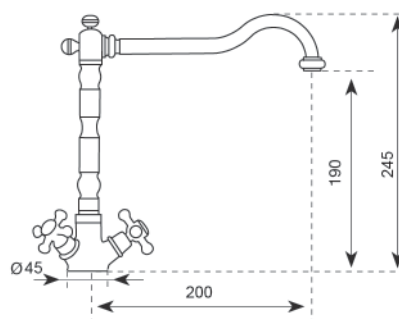
КУХОННЫЕ СМЕСИТЕЛИ



PROVANCE KG1870

- Двухвентельный кухонный смеситель
- В классическом стиле «состаренная бронза» с вращающимся высоким изливом
- Угол поворота 360°
- Картридж с керамической буксой на 40°
- Деаэратор для уменьшения отложения карбоната кальция
- Легкое подключение гибким шлангом с гайкой на 3 1/2 длиной 350 мм
- Пластина для увеличения устойчивости смесителя

Состаренная бронза
OLD BRONZE






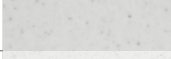
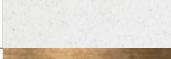



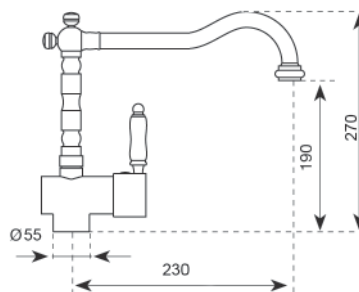
КУХОННЫЕ СМЕСИТЕЛИ



LONDRA KG2471

- Однорычажный кухонный смеситель
- В классическом стиле под состаренную бронзу на 1/2"
- С вращающимся высоким изливом
- Угол поворота 360°
- Картридж с керамической буксой на 40°
- Деаэратор для уменьшения отложения карбоната кальция
- Легкое подключение гибким шлангом с гайкой на 3 1/2 длиной 350 мм
- Пластина для увеличения устойчивости смесителя

Черный BLACK	
Черный металл BLACK METALLIC	
Слоновая кость ECRU	
Серый металл GREY METALLIC	
Санд SAND	
Белый WHITE	
Белый алебастр WHITE ALABASTER	
Состаренная бронза OLD BRONZE	


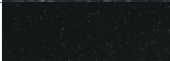



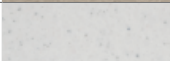
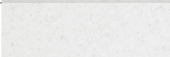


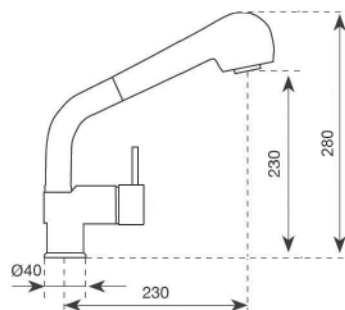
КУХОННЫЕ СМЕСИТЕЛИ



MASTER KG2480

- Однорычажный кухонный смеситель с вращающимся высоким изливом и выдвижной лейкой на 1/2"
- Угол поворота 360°
- Картридж с керамической буксой на 40°
- Деаэратор для уменьшения отложения карбоната кальция
- Легкое подключение гибким шлангом с гайкой на 3 1/2 длиной 350 мм
- Пластина для увеличения устойчивости смесителя

Черный BLACK	
Черный металлик BLACK METALLIC	
Слоновая кость ECRU	
Серый металлик GREY METALLIC	
Санд SAND	
Белый WHITE	
Белый алебастр WHITE ALABASTER	






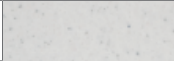
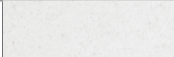


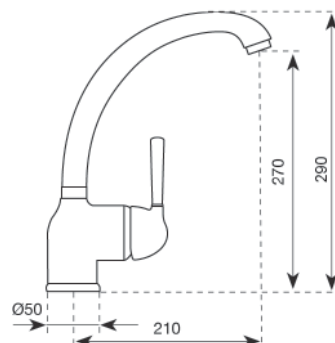
КУХОННЫЕ СМЕСИТЕЛИ



GUS KG2511

- Однорычажный кухонный смеситель на $\frac{1}{2}$ "
- С высоким изливом
- Картридж с керамической буксой на 40°
- Деаэратор для уменьшения отложения карбоната кальция
- Легкое подключение гибким шлангом с гайкой на $3 \frac{1}{2}$ длиной 350 мм
- Пластина для увеличения устойчивости смесителя

Черный BLACK	
Черный металллик BLACK METALLIC	
Слоновая кость ECRU	
Серый металллик GREY METALLIC	
Санд SAND	
Белый WHITE	
Белый алебастр WHITE ALABASTER	



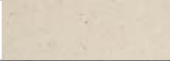


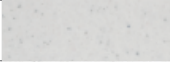
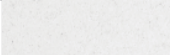


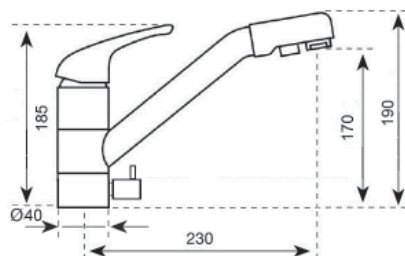
КУХОННЫЕ СМЕСИТЕЛИ



ECO KG2665

- Однорычажный кухонный смеситель на $\frac{1}{2}$ "
- С низким изливом, отдельный выход под фильтр для воды
- Переключение на фильтрованную воду внизу на корпусе смесителя
- Картридж с керамической буксой на 40°
- Деаэратор для уменьшения отложения карбоната кальция
- Легкое подключение гибким шлангом с гайкой на $3 \frac{1}{2}$ длиной 350 мм
- Пластина для увеличения устойчивости смесителя

Черный BLACK	
Черный металл BLACK METALLIC	
Слоновая кость ECRU	
Серый металл GREY METALLIC	
Санд SAND	
Белый WHITE	
Белый алебастр WHITE ALABASTER	



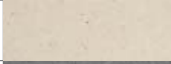

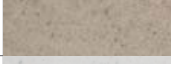
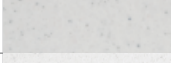
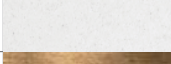



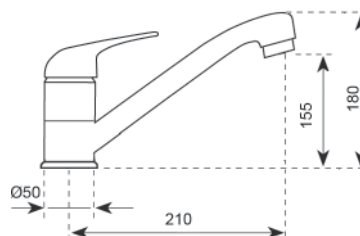
КУХОННЫЕ СМЕСИТЕЛИ



ТОPAZ KG2560

- Однорычажный кухонный смеситель на $\frac{1}{2}$ " с низким изливом
- Картридж с керамической буксой на 40°
- Деаэратор для уменьшения отложения карбоната кальция
- Легкое подключение гибким шлангом с гайкой на $3 \frac{1}{2}$ длиной 350 мм
- Пластина для увеличения устойчивости смесителя

Черный BLACK	
Черный металлик BLACK METALLIC	
Слоновая кость ECRU	
Серый металлик GREY METALLIC	
Санд SAND	
Белый WHITE	
Белый алебастр WHITE ALABASTER	
Состаренная бронза OLD BRONZE	


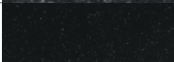



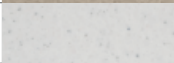
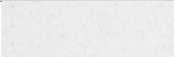


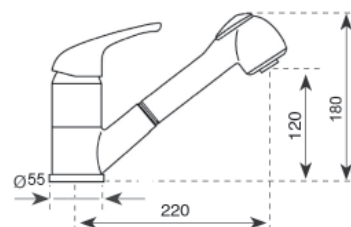
КУХОННЫЕ СМЕСИТЕЛИ



VIDA KG2580

- Однорычажный кухонный смеситель на $\frac{1}{2}$ "
- С низким изливом и выдвижной лейкой
- Картридж с керамической буксой на 40°
- Деаэратор для уменьшения отложения карбоната кальция
- Легкое подключение гибким шлангом с гайкой на $3 \frac{1}{2}$ длиной 350 мм
- Пластина для увеличения устойчивости смесителя

Черный BLACK	
Черный металллик BLACK METALLIC	
Слоновая кость ECRU	
Серый металллик GREY METALLIC	
Санд SAND	
Белый WHITE	
Белый алебастр WHITE ALABASTER	



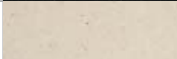


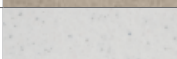
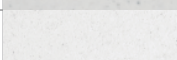



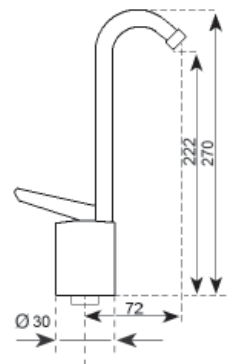
КУХОННЫЕ СМЕСИТЕЛИ



PURA KG2612

- Однорычажный кран для подключения к устройству фильтрации воды
- С высоким изливом
- Требуется установка в отдельное отверстие на мойке

Черный BLACK	
Черный металл BLACK METALLIC	
Слоновая кость ECRU	
Серый металл GREY METALLIC	
Санд SAND	
Белый WHITE	
Белый алебастр WHITE ALABASTER	
Состаренная бронза OLD BRONZE	



ООО «Купперсберг Групп»
141402, МО, г. Химки, Бутаково, д.4
МТК «Гранд», офис 500
Телефон Горячей линии Kuppertsberg:
8 (800) 250-17-18 (звонки для всех
регионов бесплатные)
Отдел оптовых продаж:
8 (495) 780-34-94

Производитель оставляет за собой
право на внесение изменений в
конструкцию, комплектацию и дизайн
моделей техники

KUPPERSBERG

